

THIS DRAWING IS UNPUBLISHED.
VERTRAULICHE UNVERÖFFENTLICHTE ZEICHNUNG

RELEASED FOR PUBLICATION
FREI FUER VERÖFFENTLICHUNG
1997

MATED WITH:
PASSEND ZU:
Bg6

LÖC AI
DIST -

REVISIONS
ÄNDERUNGEN

P LTR

A2

PN 0-1 neu; EGD0-0479-03

DATE

11.11.03

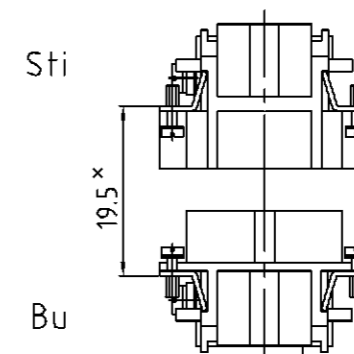
DWN

SR

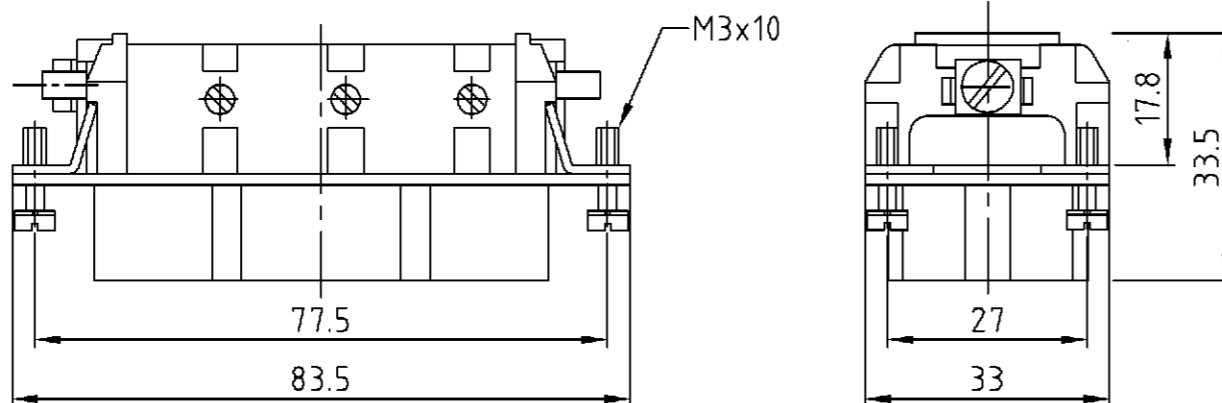
APVD

SM

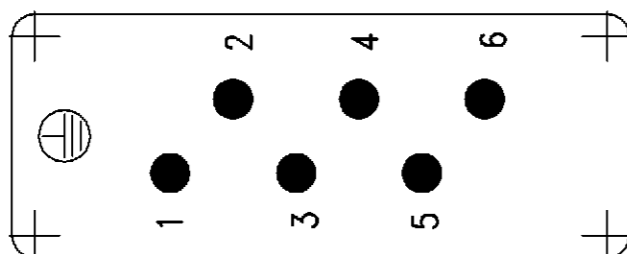
Montagehinweis
Assembling instruction



× Abstand für sichere Kontakt-
gabe max: 21 mm



Kontaktanordnung Ansicht Anschlußseite
Contact arrangement view from termination side



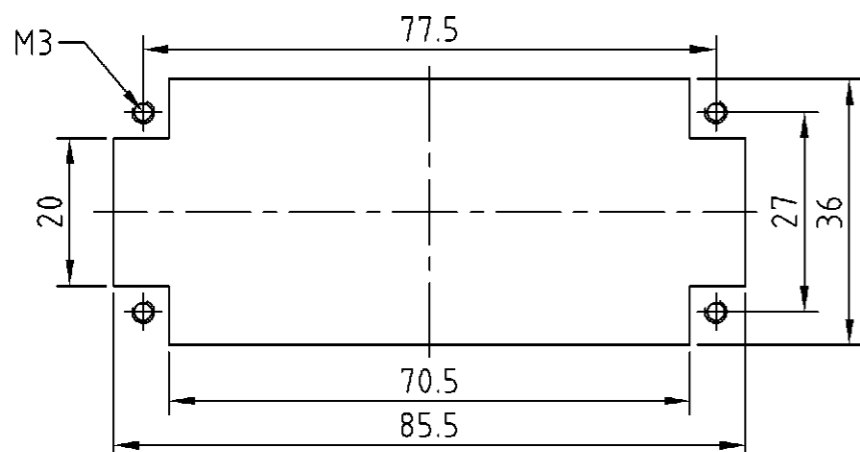
Notes,

- 1 Material: insert, PC
UL-File Nr.: E101788(R)
- 2 Finish: contact, Ag
- 3 Special packing

Bemerkungen,

- 1 Material: Einsatz: PC
UL-File Nr.: E101788(R)
- 2 Oberfläche: Kontakt, Ag
- 3 Sonderverpackung

Montageausschnitt bei Verwendung ohne Gehäuse
Panel cut-out for contact insert when used without housing



1	1	Buchseinsatz HSB/socket insert	1	beige	1	-					
0-1	1-1	DESCRIPTION / BENENNUNG	MATERIAL	COLOR / FARBE	ITEM NO. POS.	REMARKS / BEMERKUNGEN					
3	HSB.6/35.Bu.S.B1-6.KM	<small>THIS DRAWING IS A CONTROLLED DOCUMENT FOR AMP INCORPORATED IT IS SUBJECT TO CHANGE AND THE CONTROLLING ENGINEERING ORGANIZATION SHOULD BE CONTACTED FOR THE LATEST REVISION. DIESES ZEICHNUNGSDOKUMENT WIRD DURCH AMP INCORPORATED KONTROLLIERT. ÄNDERUNGEN, DIE DEM TECHNISCHEN FORTSCHRITT DIENEN, SIND VORBEHALTEN. DEN JEWEL'S LETZTQUELTLIGEN ÄNDERUNGSSTAND ERFAHREN SIE AUF ANFRAGE.</small> DIMENSIONS: DIMENSIONEN: mm TOLERANCES UNLESS OTHERWISE SPECIFIED: ALLGEMEINTOLERANZEN n. ISO 8015 n. ISO 2768 - mH - E n. DIN 16901 - 140 0 PLC # 1 PLC # 2 PLC # 3 PLC # ANGLES / WINKEL # FINISH / OBERFLÄCHE/FARBE	DWN Schweiger 18.06.1997	HTS Elektrotechnik 53819 Neunkirchen, Germany	NAME FEMALE INSERT Buchseinsatz HSB.6/35.Bu.S.B1-6	SIZE A3	CAGE CODE 00779	DRAWING NO ZEICHNUNGS-NR. C-1104205	RESTRICTED TO NUR FUER -		
3	HSB.6/35.Bu.S.B1-6		CHK Kramer 04.06.98							APVD -	PRODUCT SPEC PRDUKTSPEZ. 108-74006