

THIS DRAWING IS UNPUBLISHED.
VERTRAULICHE UNVERÖFFENTLICHTE ZEICHNUNG

RELEASED FOR PUBLICATION
FREI FUER VERÖFFENTLICHUNG .1997

MATED WITH:
PASSEND ZU:
Bg6

LÖC AI
DIST -

REVISIONS
ÄNDERUNGEN
DESCRIPTION
BESCHREIBUNG

DATE	DWN	APVD
11.11.03	SR	SM

© COPYRIGHT 1997

BY AMP INCORPORATED. ALL RIGHTS RESERVED.
ALLE RECHTE VORBEHALTEN

PROJEKT NR.: -

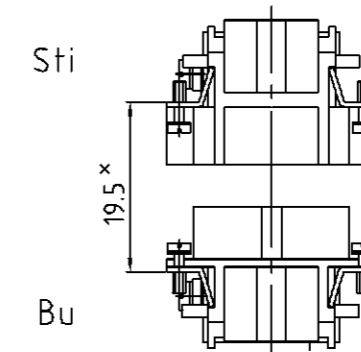
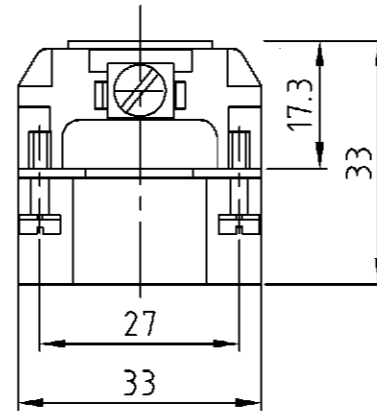
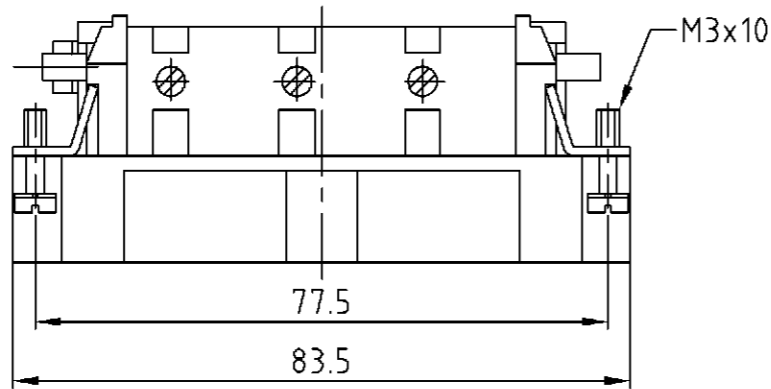
P

LTR

A2

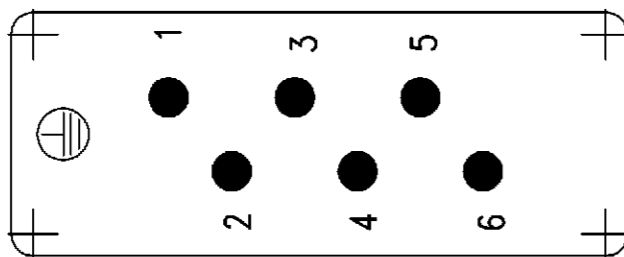
PN 0-1 neu; EG00-04 79-03

Montagehinweis
Assembling instruction



× Abstand für sichere Kontakt-
gabe max: 21 mm

Kontaktanordnung Ansicht Anschlußseite
Contact arrangement view from termination side



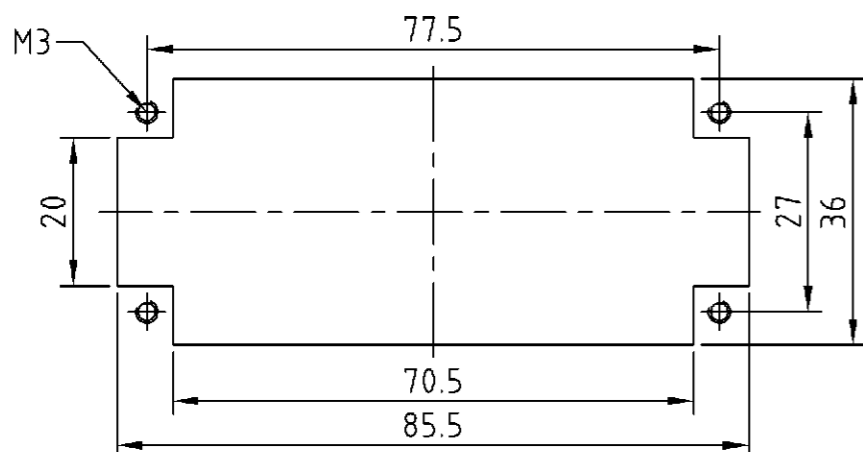
Montageausschnitt bei Verwendung ohne Gehäuse
Panel cut-out for contact insert when used without housing

Notes,

- ① Material: insert, PC
UL-File Nr.: E101788(R)
- ② Finish: contact, Ag
- ③ Special packaging

Bemerkungen,

- ① Material: Einsatz: PC
UL-File Nr.: E101788(R)
- ② Oberfläche: Kontakt, Ag
- ③ Sonderverpackung



1	1	Stifteinsatz HSB/pin insert	①	beige	1	-
0-1	1-1	DESCRIPTION / BENENNUNG	MATERIAL	COLOR / FARBE	ITEM NO. PDS.	REMARKS / BEMERKUNGEN
③	HSB.6/35.Sti.S.B1-6.KM	<small>THIS DRAWING IS A CONTROLLED DOCUMENT FOR AMP INCORPORATED. IT IS SUBJECT TO CHANGE AND THE CONTROLLING ENGINEERING ORGANIZATION SHOULD BE CONTACTED FOR THE LATEST REVISION. DIESES ZEICHNUNGSDOKUMENT WIRD DURCH AMP INCORPORATED KONTROLLIERT. ÄNDERUNGEN, DIE DEM TECHNISCHEN FORTSCHRITT DIENEN, SIND VORBEHALTEN. DEN JEWEL'S LETZTQUELTIEN ÄNDERUNGSSTAND ERFAHREN SIE AUF ANFRAGE.</small> DIMENSIONS: DIMENSIONEN: mm TOLERANCES UNLESS OTHERWISE SPECIFIED: ALLGEMEINTOLERANZEN 0 PLC # 1 PLC # 2 PLC # 3 PLC # ANGLES / WINKEL # FINISH / OBERFLÄCHE/FARBE #	DWN Schweiger 18.06.1997	HTS Elektrotechnik 53819 Neunkirchen, Germany		
③	HSB.6/35.Sti.S.B1-6		CHK Kramer 04.06.98		NAME MALE INSERT Stifteinsatz HSB.6/35.Sti.S.B1-6	
	ORDERING TEXT / BESTELLTEXT			APVD -	PRODUCT SPEC PRDUKTSPEZ. 108-74006	SIZE A3
				APPLICATION SPEC VERARBEITUNGSSPEZ. 114-74007	WEIGHT GEWICHT 86 g	CAGE CODE 00779
						DRAWING NO ZEICHNUNGS-NR. C-1104204
						RESTRICTED TO NUR FUER -
						CUSTOMER DRAWING /KUNDENZEICHNUNG MASSSTAB 1:1 BLATT 1 OF VON 1 REV A2