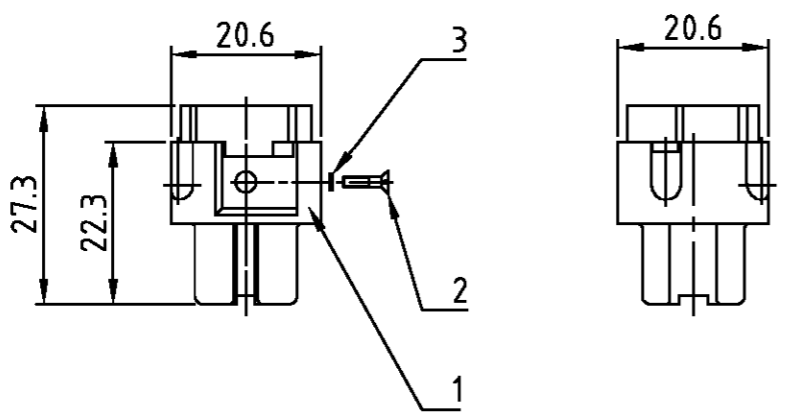


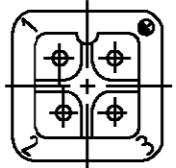
THIS DRAWING IS UNPUBLISHED.  
 VERTRAULICHE UNVERÖFFENTLICHTE ZEICHNUNG  
 © COPYRIGHT 1997  
 BY AMP INCORPORATED. ALL RIGHTS RESERVED.  
 FREI FUER VERÖFFENTLICHUNG  
 .1997  
 ALLE RECHTE VORBEHALTEN

MATED WITH:  
 PASSEND ZU:  
 HA.3

LOC	DIST	REVISIONS ÄNDERUNGEN					
AI	-	P	LTR	DATE	DWN	APVD	
PROJEKT NR.:		DESCRIPTION BESCHREIBUNG			DATE	DWN	APVD
-		PN 0-2 neu/new; EGDO-0403-03			27.10.03	SR	SM



Kontaktanordnung  
 Contact arrangement



- Notes,
- △1 Material: insert, PC
  - △2 Finish: contact: Ag
  - △3 Finish: contact: Au
  - △5 special packaging

- Bemerkungen,
- △1 Material: Einsatz: PC
  - △2 Oberfläche: Kontakt, Ag
  - △3 Oberfläche: Kontakt, Au
  - △5 Sonderverpackung

1	1	1	Fächerscheibe/serrated lock washer	Stahl/steel	verzinkt/zink plated	3	V3,2; separat in Poly-Beutel
1	1	1	Senkschraube/sink screw	Stahl/steel	verzinkt/zink plated	2	M3x6; separat in Poly-Beutel
1	1	1	Buchseinsatz HA.3/socket insert	PC	hellbeige/light beige	1	
0-2	0-1	1-1	DESCRIPTION / BENENNUNG	MATERIAL	COLOR / FARBE	ITEM NO. POS.	REMARKS / BEMERKUNGEN

ORDERING TEXT / BESTELLTEXT	△2	△3	△2	THIS DRAWING IS A CONTROLLED DOCUMENT FOR AMP INCORPORATED. IT IS SUBJECT TO CHANGE AND THE CONTROLLING ENGINEERING ORGANIZATION SHOULD BE CONTACTED FOR THE LATEST REVISION. DIESES ZEICHNUNGSKOPPIERT WIRD DURCH AMP INCORPORATED KONTROLLIERT. ÄNDERUNGEN, DIE DEM TECHNISCHEN FORTSCHRITT DIENEN, SIND VORBEHALTEN. DEN JEWIGEN LETZTGÜLTIGEN ÄNDERUNGSSTAND ERFAHREN SIE AUF ANFRAGE.	DWN Schneider	24.09.99	HTS Elektrotechnik 53819 Neunkirchen, Germany		
	△5				CHK Kramer	24.09.99		NAME	
	HA.3.Bu.S.KM	HA.3.Bu.S.AU	HA.3.Bu.S		DIMENSIONS: DIMENSIONEN: mm	TOLERANCES UNLESS OTHERWISE SPECIFIED: ALLGEMEINTOLERANZEN n. ISO 8015 n. ISO 2768 - mH -E n. DIN 16901 - 140 0 PLC # 1 PLC # 2 PLC # 3 PLC # ANGLES / WINKEL # FINISH / OBERFLÄCHE / FARBE		APVD -	Socket insert HA 3 Buchseinsatz HA.3
						PRODUCT SPEC PRODUKTSPEZ. 108-74008 APPLICATION SPEC VERARBEITUNGSSPEZ. 114-74010		DRAWING NO ZEICHNUNGS-NR. C=1103401	RESTRICTED TO NUR FUER
			MATERIAL		WEIGHT GEWICHT	12 g	SIZE CAGE CODE A3 00779	DRAWING NO ZEICHNUNGS-NR. C=1103401	RESTRICTED TO NUR FUER -
					CUSTOMER DRAWING	/KUNDENZEICHNUNG	MASSSTAB 1:1 BLATT 1 OF 1 VON 1 REV A4		