

A

B

C

D

1

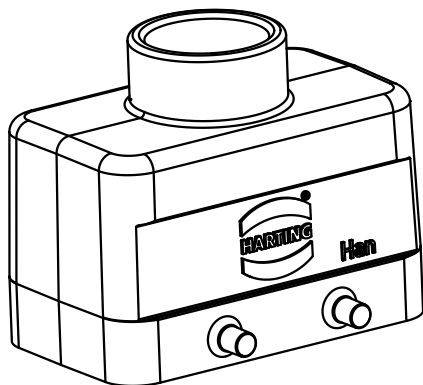
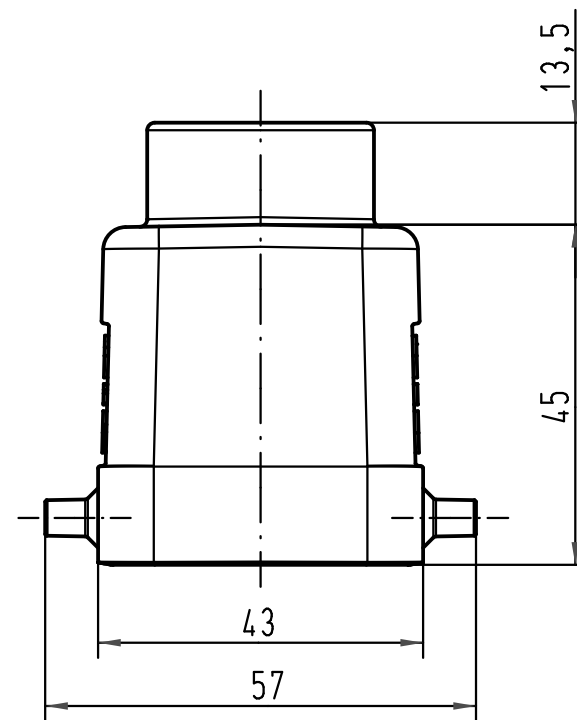
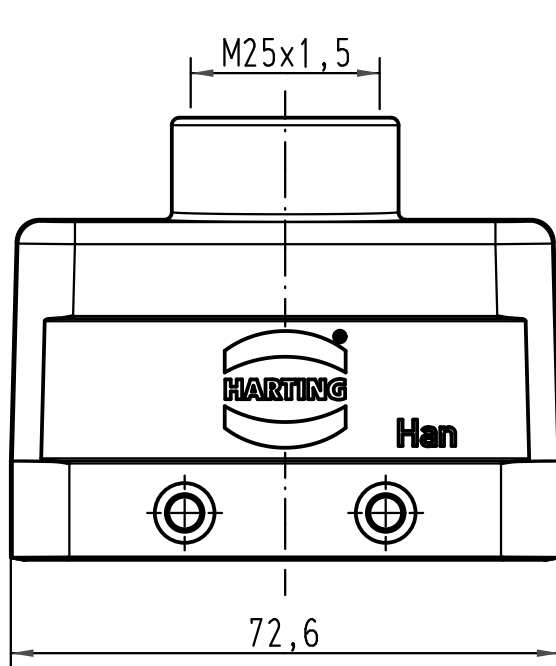
2

3

4

5

6



	All Dimensions in mm Original Size DIN A 4			Techn. Character.		Nicht tolerierte Maße/Free size tolerances	
				Dat.	Name	Maßstab/Scale 1:1	Han 3HvE-gg-M25 Tüllengehäuse/hood
			Detail.	25.05.10	ML		
			Insp.		Be		
			Stand.				
A			HARTING Electric GmbH & Co. KG D-32339 Espelkamp				TB 19 34 003 0421 Sub. f. TB 19 34 003 0421 v. 09.10.08
Mod.	Dat.	Name			Blatt/ page		