

5

4

3

2

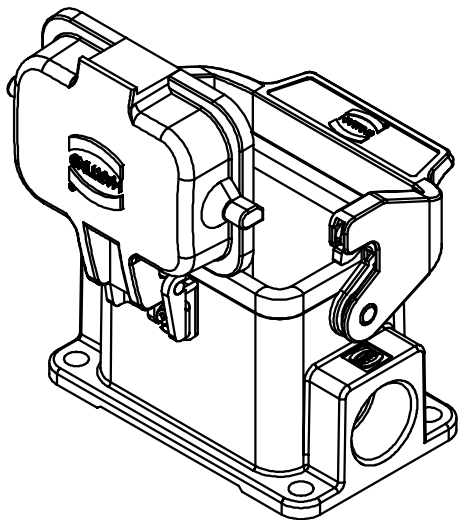
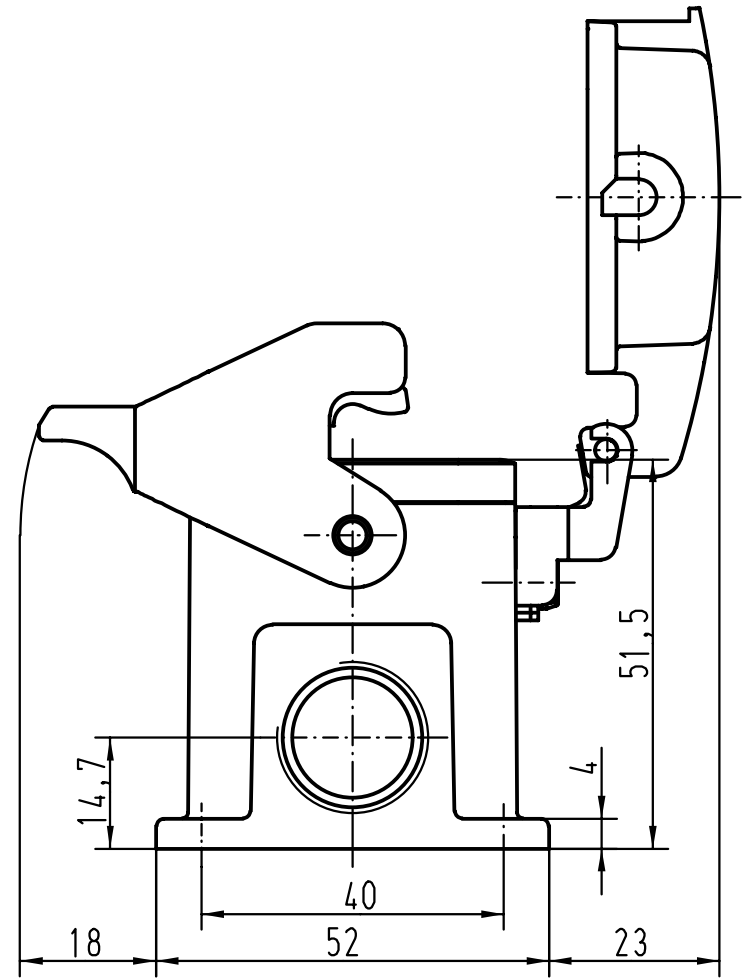
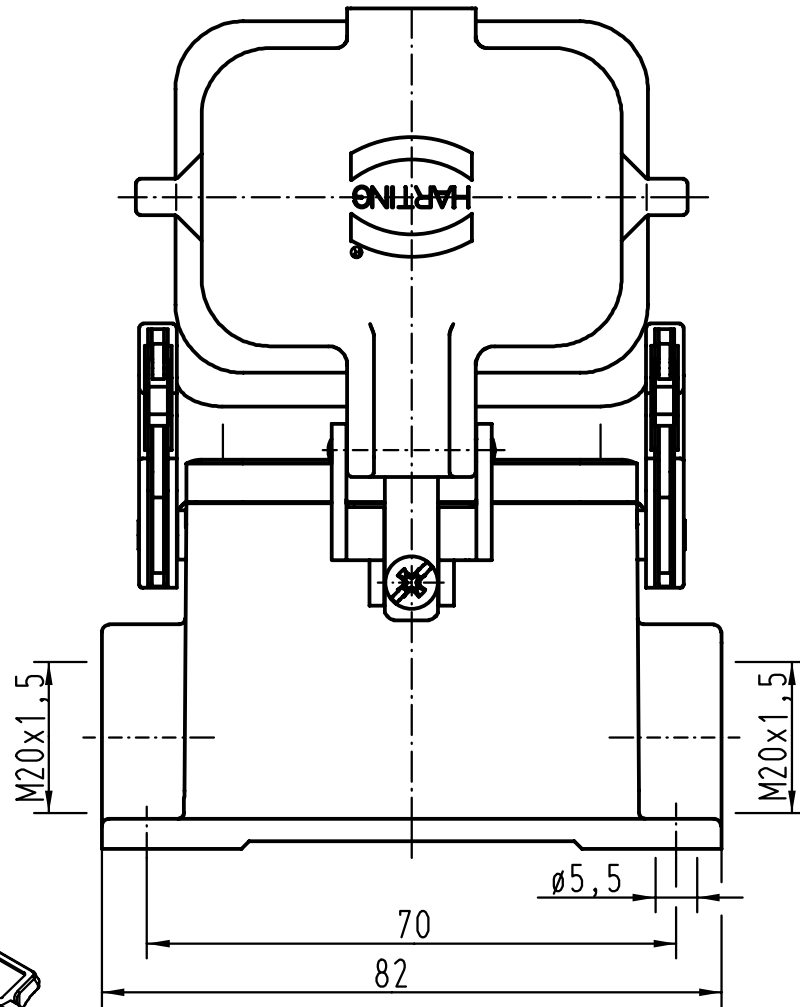
1

D

C

B

A



All Dimensions in mm Original Size DIN A 4		Techn. Character.			Nicht tolerierte Masse/ Free size tolerances		
			Dat.	Name	Massstab/ Scale 1:1	Han 6B-asg2-LB-K-M20 Sockelgehäuse / housings surface mounting	
			Detail.	15.11.00 Gg			
			Insp.	KR			
			Stand.				
28835			HARTING KGaA D-32339 ESPELKAMP			TB 19 30 006 1295	Blatt/ page /
Mod.	Dat.	Name					