

5

4

3

2

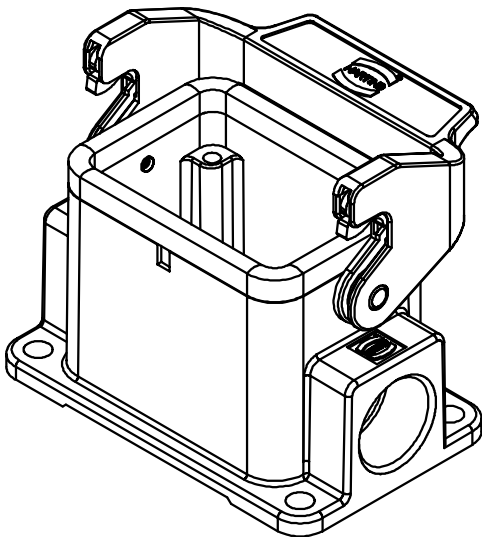
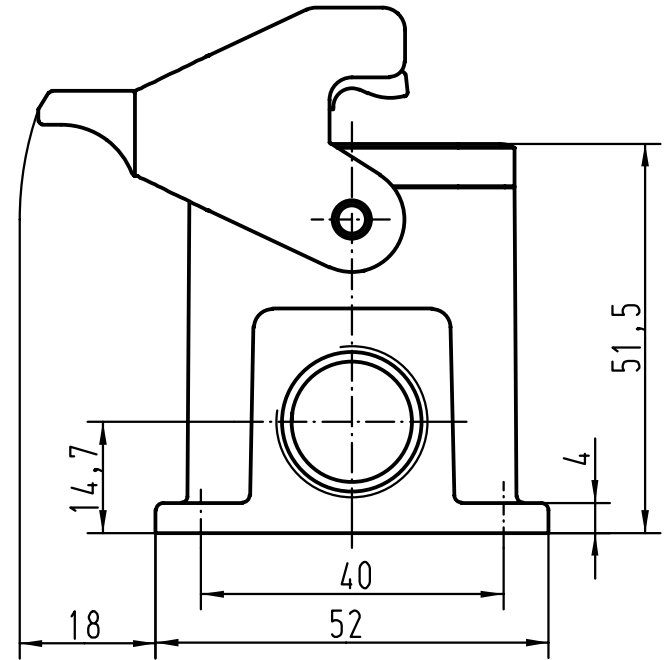
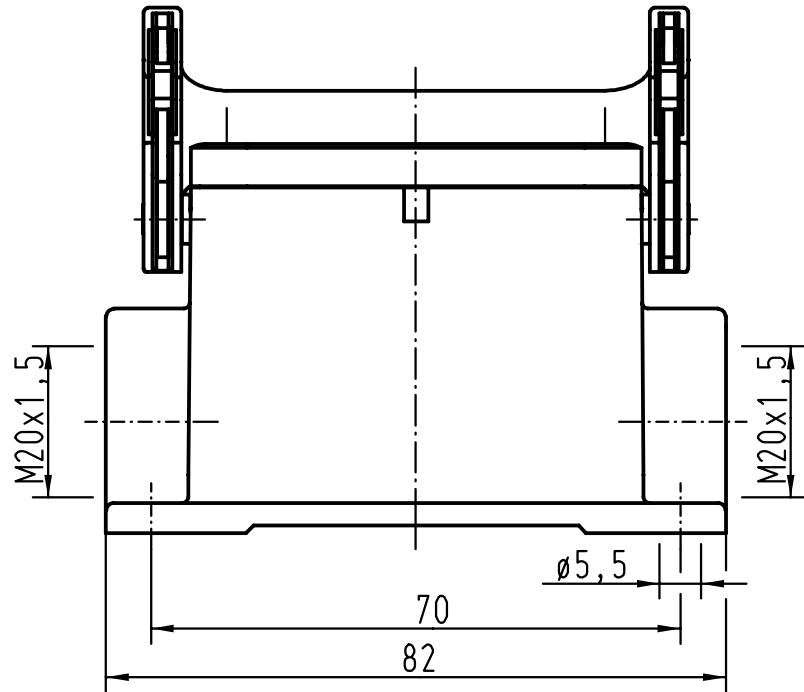
1

D

C

B

A



All Dimensions in mm Original Size DIN A 4		Techn. Character.			Nicht tolerierte Masse! Free size tolerances	
			Dat.	Name	Massstab/Scale 1:1	Han 6B-asg2-LB-M20 Sockelgehäuse / housings surface mounting
		Detail.	15.11.00	Gä		
		Insp.		KR		
		Stand.				
28835		HARTING KGaA			TB 19 30 006 1290	
Mod.	Dat.	Name	D-32339 ESPELKAMP		Sub.	Blatt/ page