

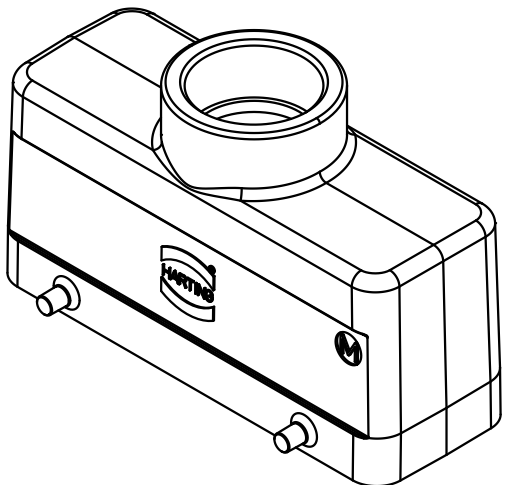
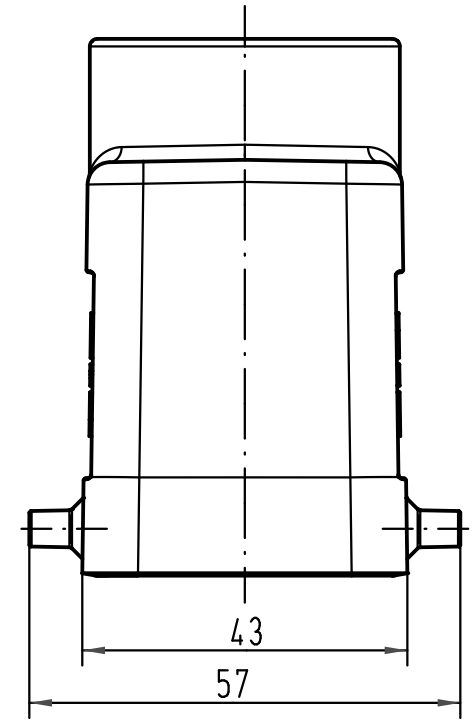
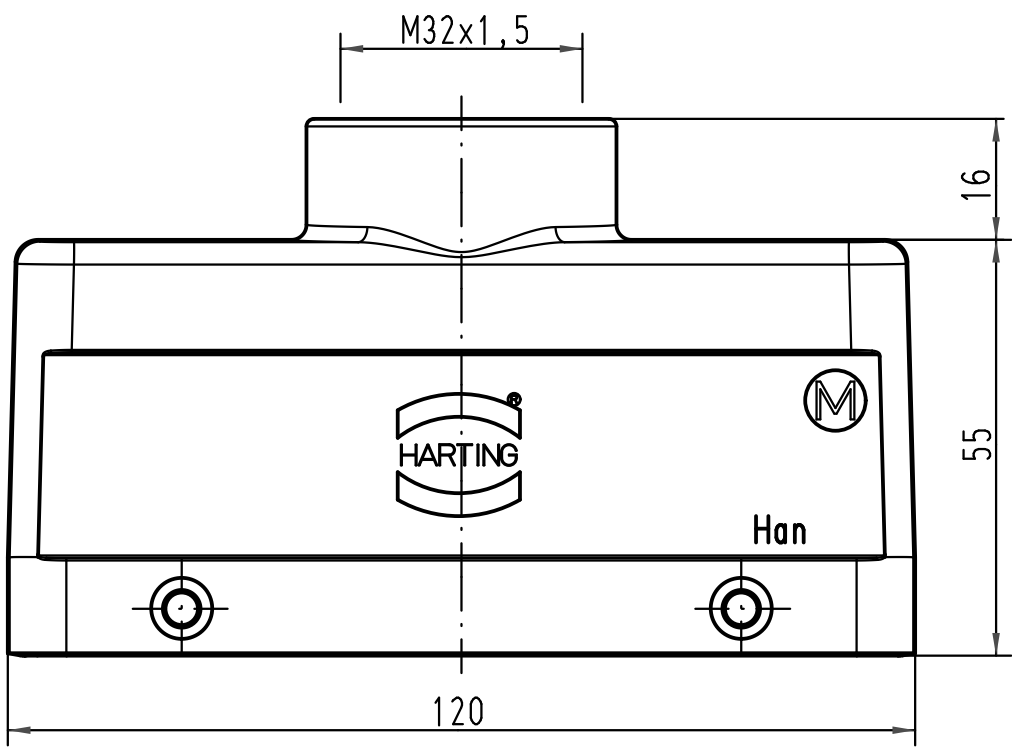
1 2 3 4 5 6

A

B

C

D



All Dimensions in mm Original Size DIN A 4		Techn. Character.			Nicht tolerierte Maße/Free size tolerances	
			Dat.	Name	Maßstab/Scale 1:1	Han 24B-gg-M32 Tüllengehäuse/ hood
			Detail.	Ho		
			Insp.	Sch		
			Stand.			
A			HARTING Electric GmbH & Co. KG			TB 19 30 024 1422
Mod.	Dat.	Name	D-32339 Espelkamp			
Sub. TB 19 30 024 1422 v. 16.11.00						Blatt/page