

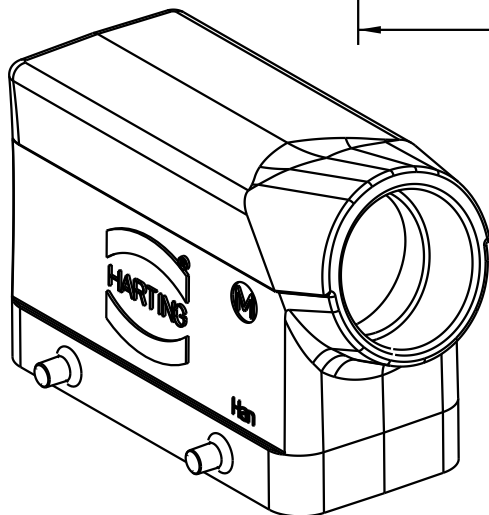
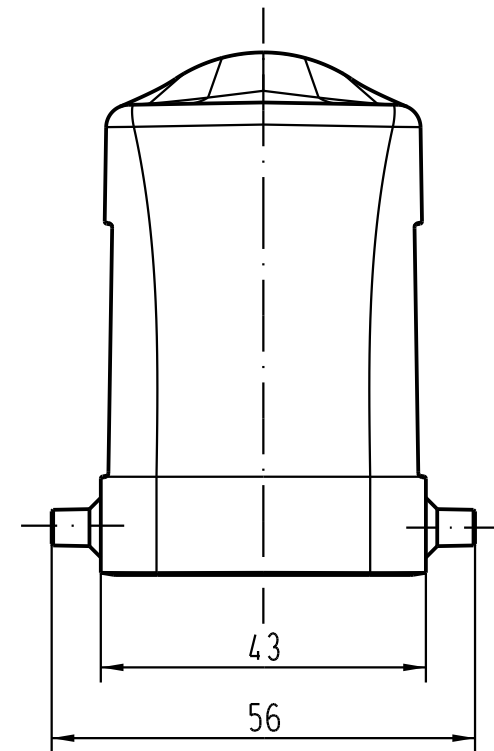
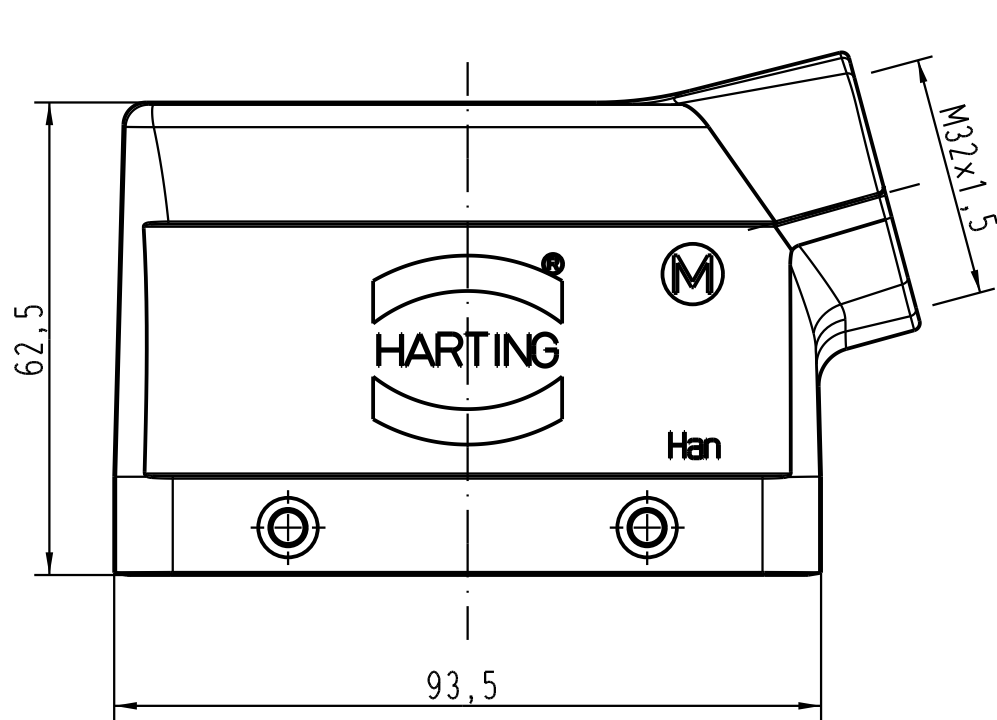
1 2 3 4 5 6



A

B

C

D



 All Dimensions in mm Original Size DIN A 4		Techn. Character.			Nicht tolerierte Masse/ Free size tolerances	
			Dat.	Name	Massstab/ Scale	
			Detail.	20.12.04	ML	1:1
			Insp.		Be.	
			Stand.			
411384			HARTING Electric GmbH & Co. KG			Han 16B-gs-M32 Tüllengehäuse/ hoods
Mod.	Dat.	Name	D-32339 Espelkamp			
						TB 19 30 016 1522
					Sub.	Blatt/ page