

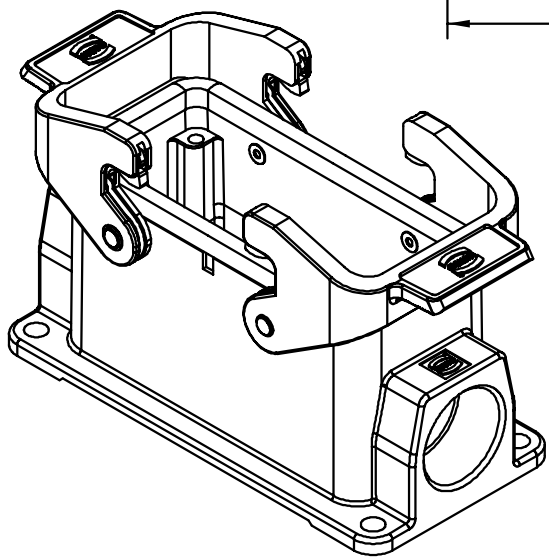
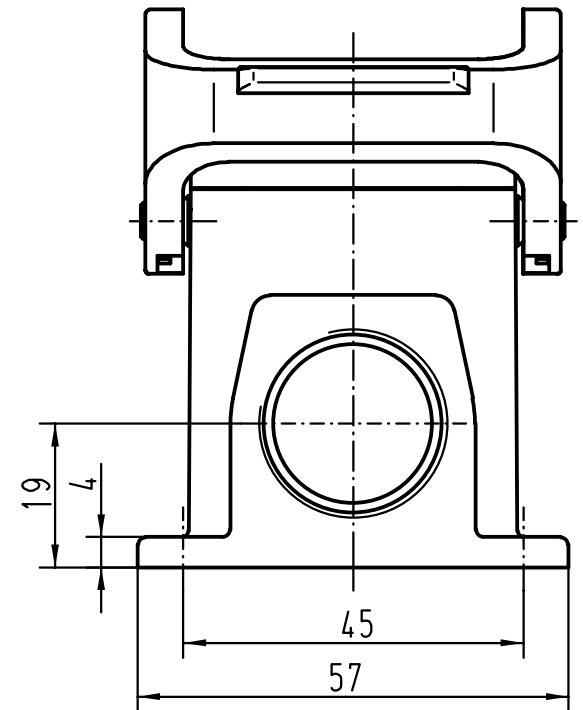
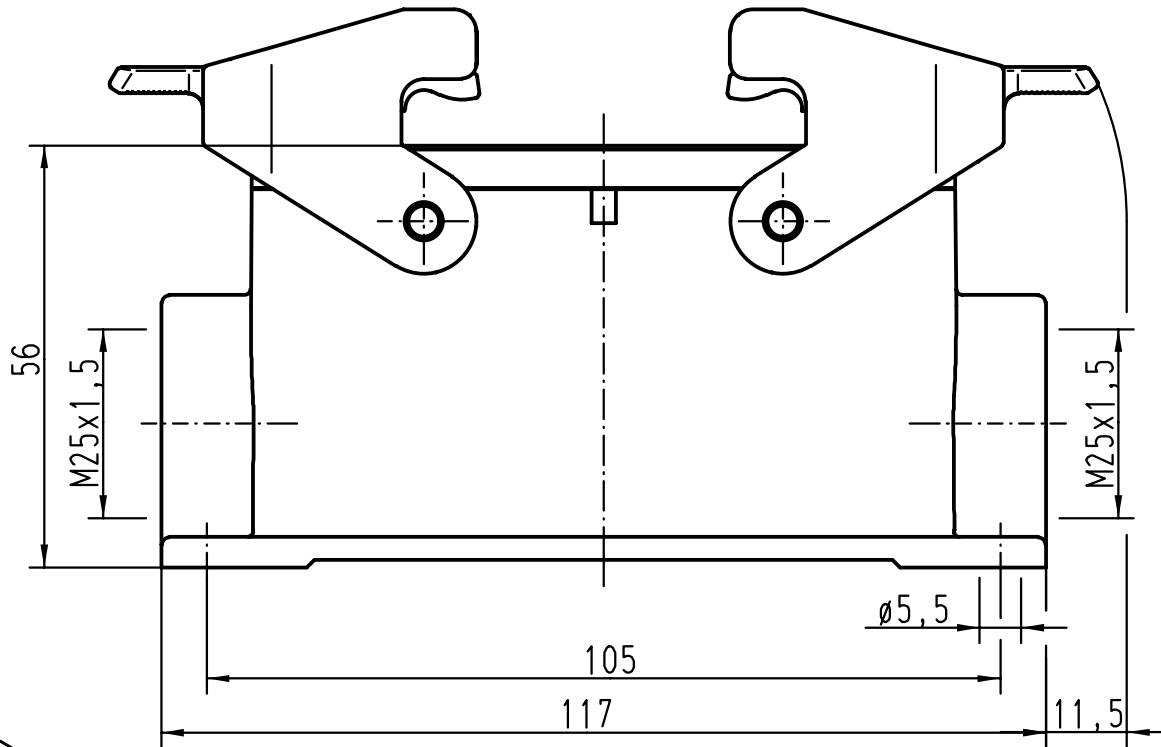
5



4

3

2

1



 All Dimensions in mm Original Size DIN A 4		Techn. Character.			Nicht tolerierte Masse/ Free size tolerances		
			Dat.	Name	Massstab/Scale 1:1	Han 16B-asg2-QB-M25 Sockelgehäuse/ housings surface mounting	
			Detail.	16.11.00			Gü
			Insp.				KR
			Stand.				
28836			HARTING KGaA D-32339 ESPELKAMP			TB 19 30 016 1271	
Mod.	Dat.	Name					Blatt/ page Sub.

D

C

B

A