

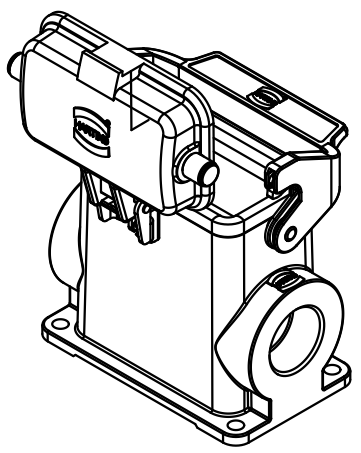
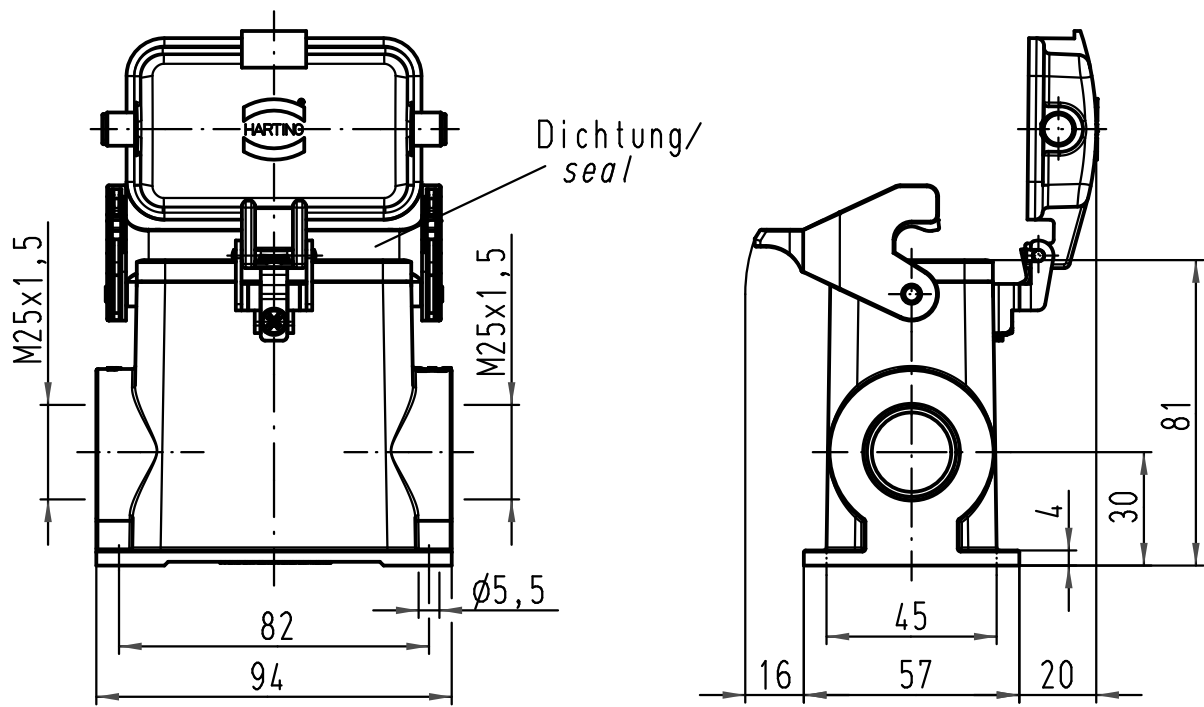
1 2 3 4 5 6

A

B

C

D



ALL Dimensions in mm Original Size DIN A 4		Techn. Character.			Nicht tolerierte Maß/Free size tolerances	
			Dat.	Name	Maßstab/Scale <b>1:2</b>	Han 10B-asg2-LB-K-M25 Kupplungsgehäuse/ hood cable to cable
		Detail.	17.06.08	Ho		
		Insp.		Sch		
		Stand.				
413943			HARTING Electric GmbH & Co. KG		TB 19 30 010 7296	Blatt/page
Mod.	Dat.	Name	D-32339 Espelkamp			
					Sub.	