

5

4

3

2

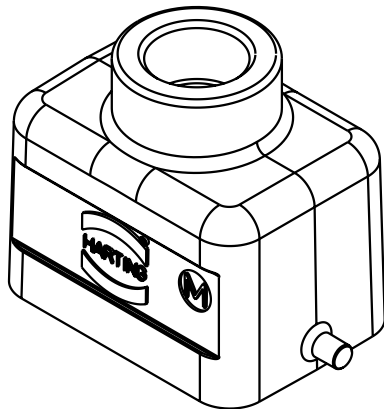
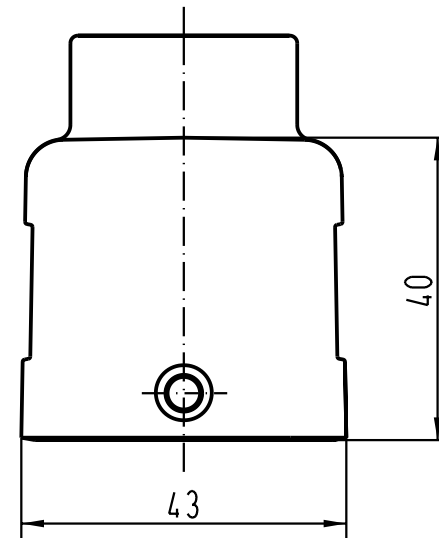
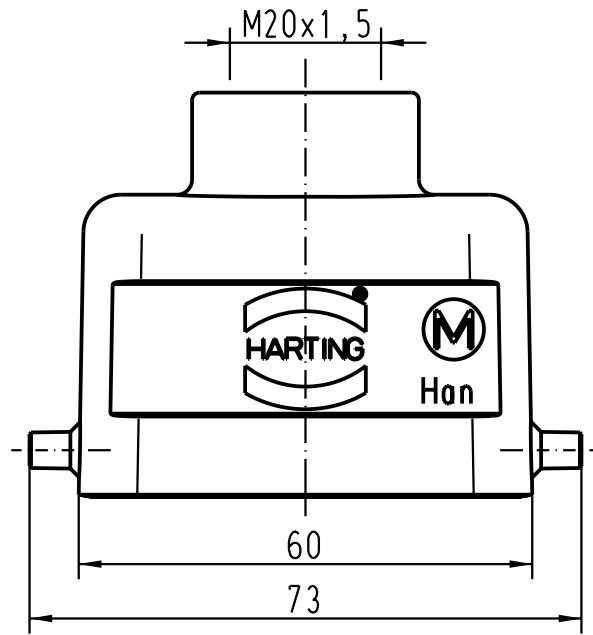
1

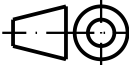

D

C

B

A



 All Dimensions in mm Original Size DIN A 4		Techn. Character.			Nicht tolerierte Masse/ Free size tolerances	
			Dat.	Name	Massstab/ Scale	
		Detail.	23.01.02	DY	1 : 1	
		Insp.		KR		
		Stand.				
30479		HARTING Electric GmbH & Co. KG			 TB 19 30 006 1440	
Mod.	Dat.	Name	D-32339 Espelkamp			
					Sub.	