

5

4

3

2

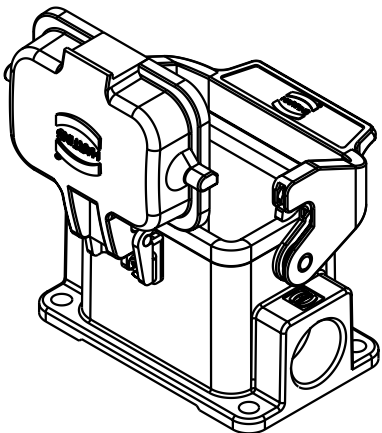
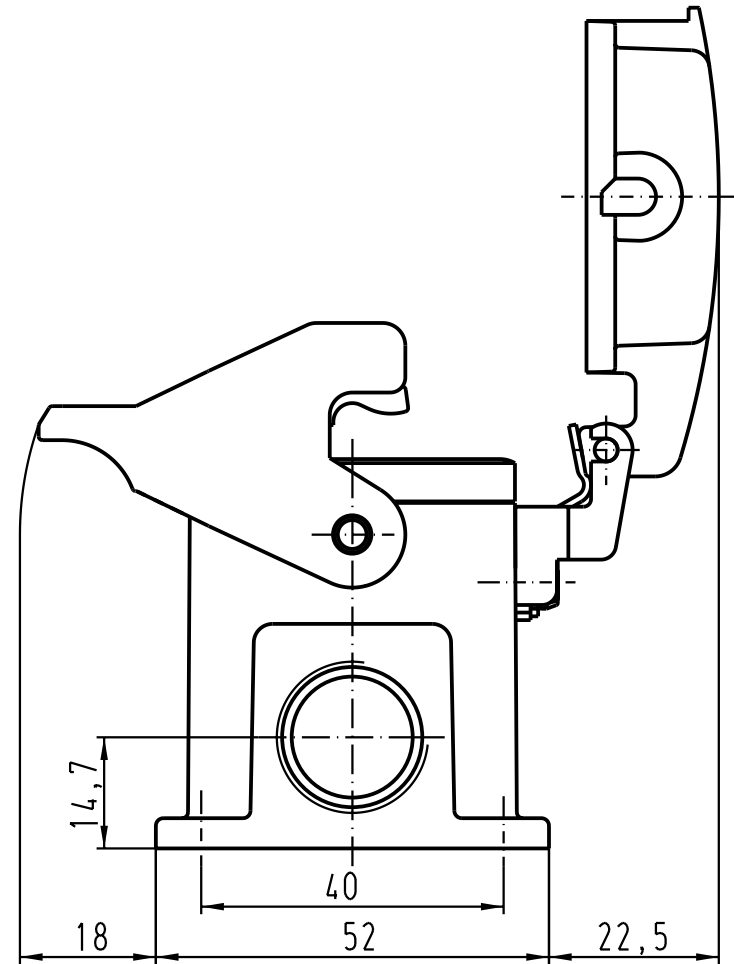
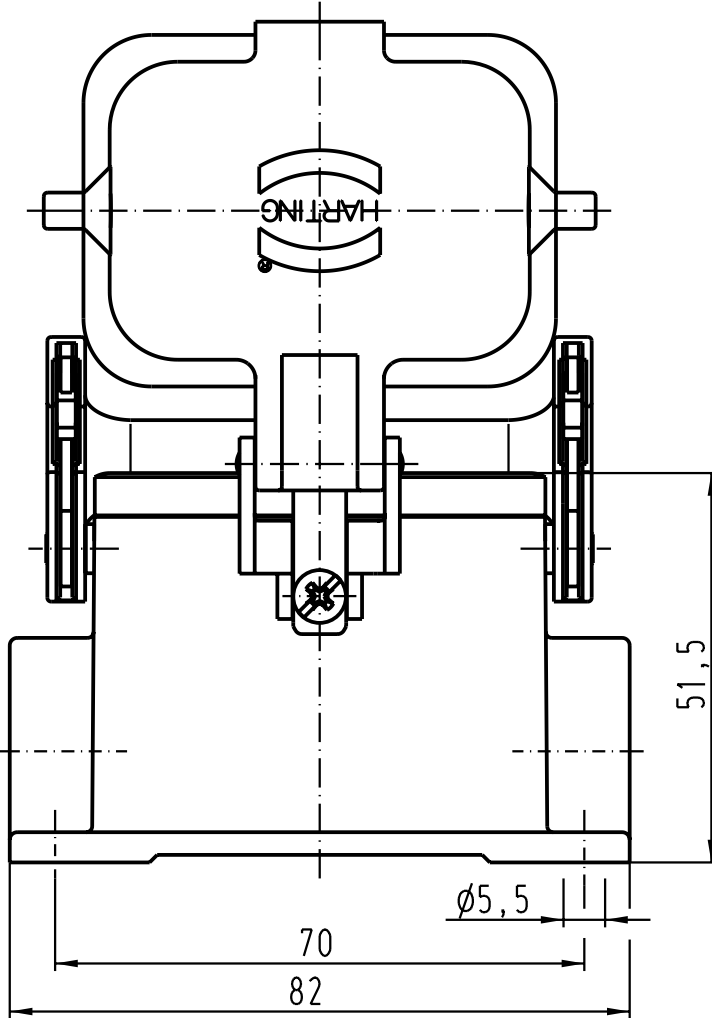
1



D

C

B

A



 All Dimensions in mm Original Size DIN A 4		Techn. Character.			Nicht tolerierte Masse / Free size tolerances		
			Dat.	Name	Massstab / Scale		
		Detail.	29.05.02	Gö	1 : 1		
		Insp.		KR			
		Stand.					
410076		HARTING Electric GmbH & Co. KG D-32339 Espelkamp			 TB 19 30 006 1255		
Mod.	Dat.	Name				Blatt / page	
						Sub.	