

5

4

3

2

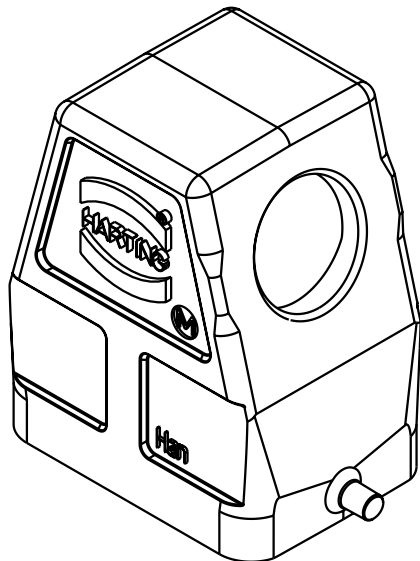
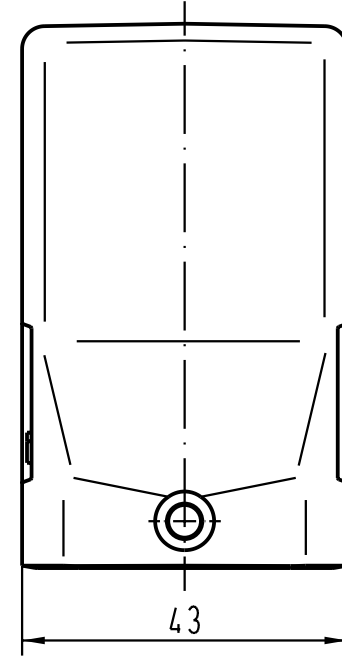
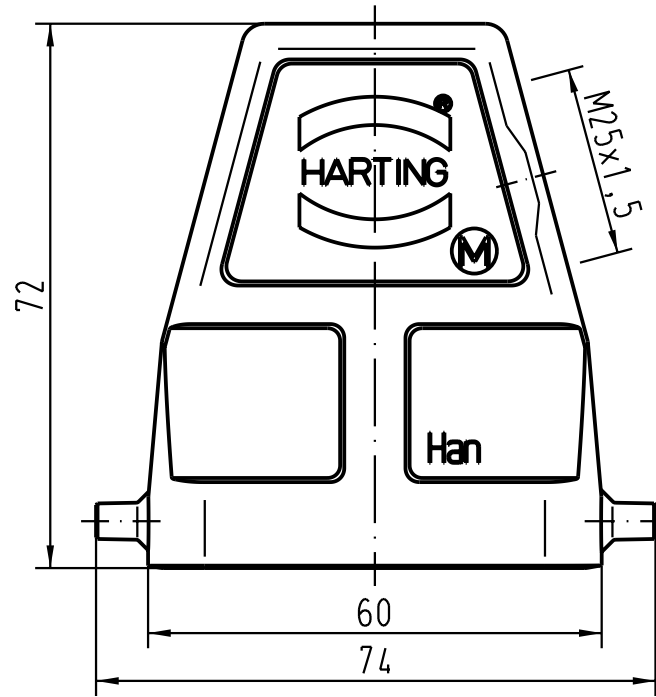
1


D

C

B

A



 All Dimensions in mm Original Size DIN A 4		Techn. Character.			Nicht tolerierte Masse/ Free size tolerances	
			Dat.	Name	Massstab/ Scale 1 : 1	Han 6B-gs-M25 Topfgehäuse/ hood
		Detail.	11.03.04	Loe.		
		Insp.		KR		
		Stand.				
410928			HARTING Electric GmbH & Co. KG D-32339 Espelkamp			TB 19 30 006 0546
Mod.	Dat.	Name	