

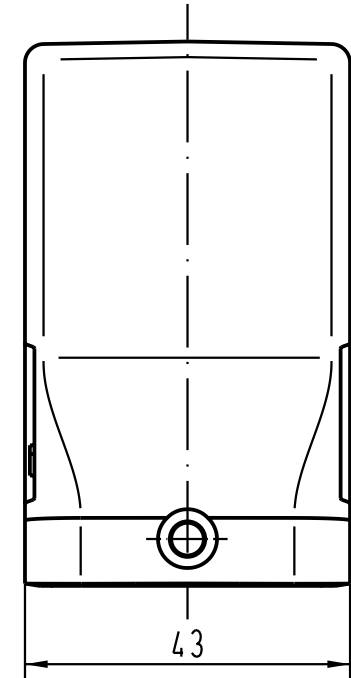
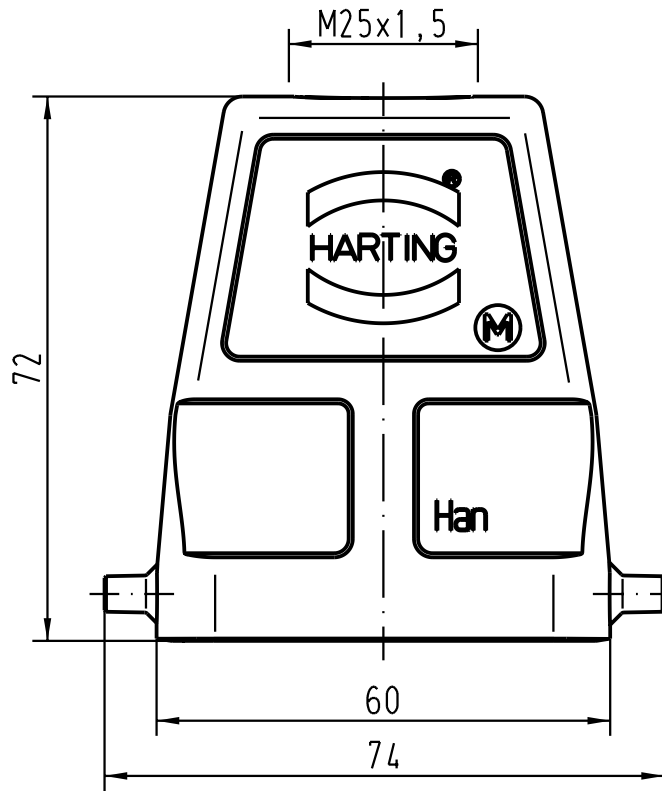
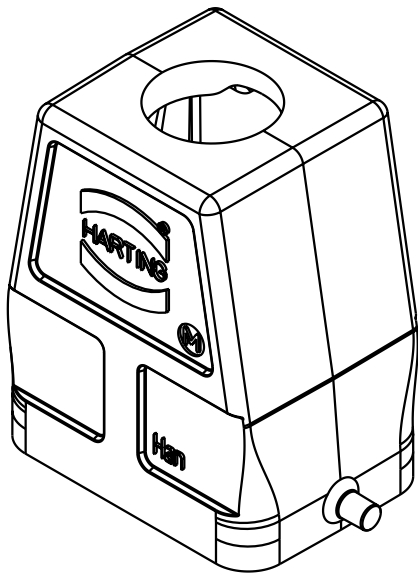
5

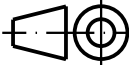

4

3

2

1



 All Dimensions in mm Original Size DIN A 4		Techn. Character.			Nicht tolerierte Masse/ Free size tolerances	
			Dat.	Name	Maststab/Scale <b>1:1</b>	<b>Han 6B-gg-M25</b> Topfgehäuse/ hood
		Detail.	11.03.04	Loe.		
		Insp.		KR		
		Stand.				
410928		HARTING Electric GmbH & Co. KG				<b>TB 19 30 006 0446</b>
Mod.	Dat.	Name	D-32339 Espelkamp			
					Sub.	

D

C

B

A