

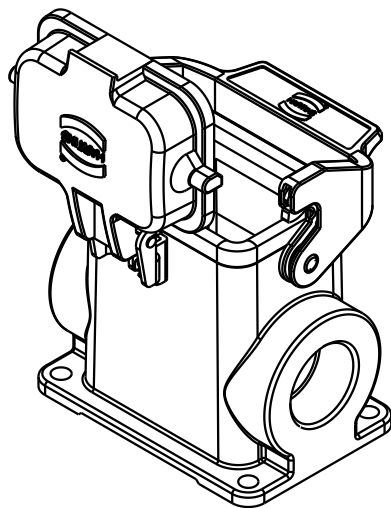
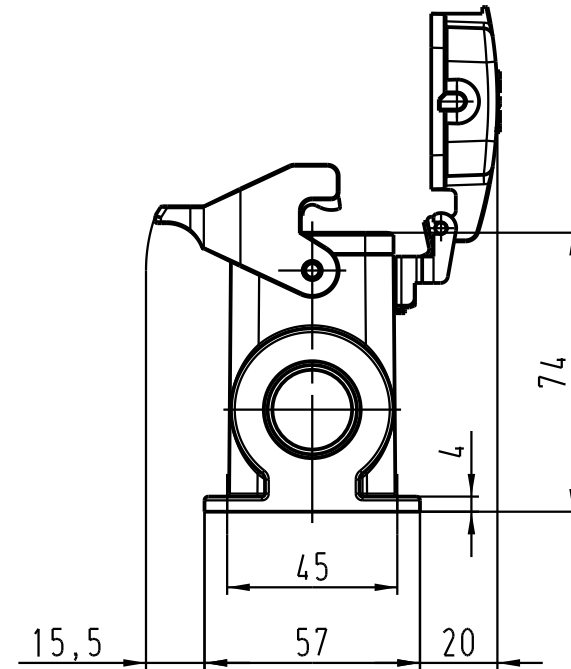
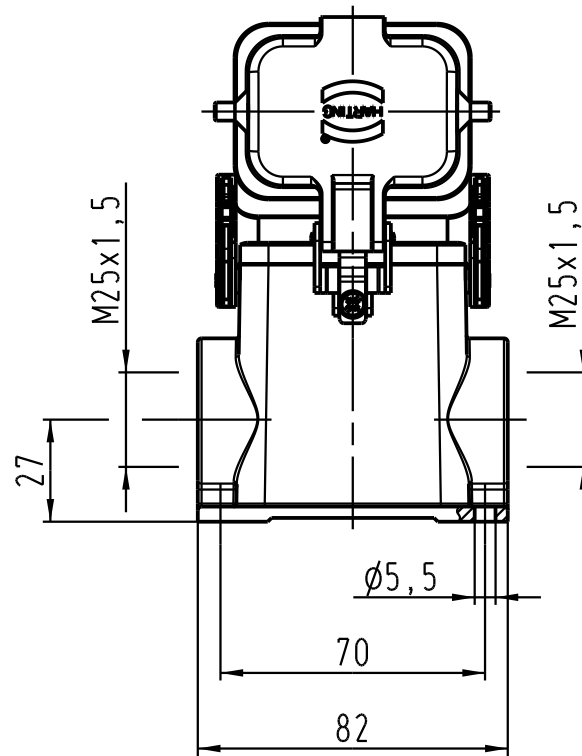
1 2 3 4 5 6



A

B

C

D



 All Dimensions in mm Original Size DIN A 4			Techn. Character.			Nicht tolerierte Masse / Free size tolerances		
				Dat.	Name	Massstab / Scale		<b>Han 6B-asg2-LB-K-M25</b> Sockelgehäuse / <i>housing surface mounting</i>
				Detail.	28.03.03 Dy	1:2		
				Insp.	KR			
				Stand.				
411996	03.02.06	Bor	HARTING Electric GmbH & Co. KG					<b>TB 19 30 006 0296</b>
410347			D-32339 Espelkamp					
Mod.	Dat.	Name				Sub.		