

5

4

3

2

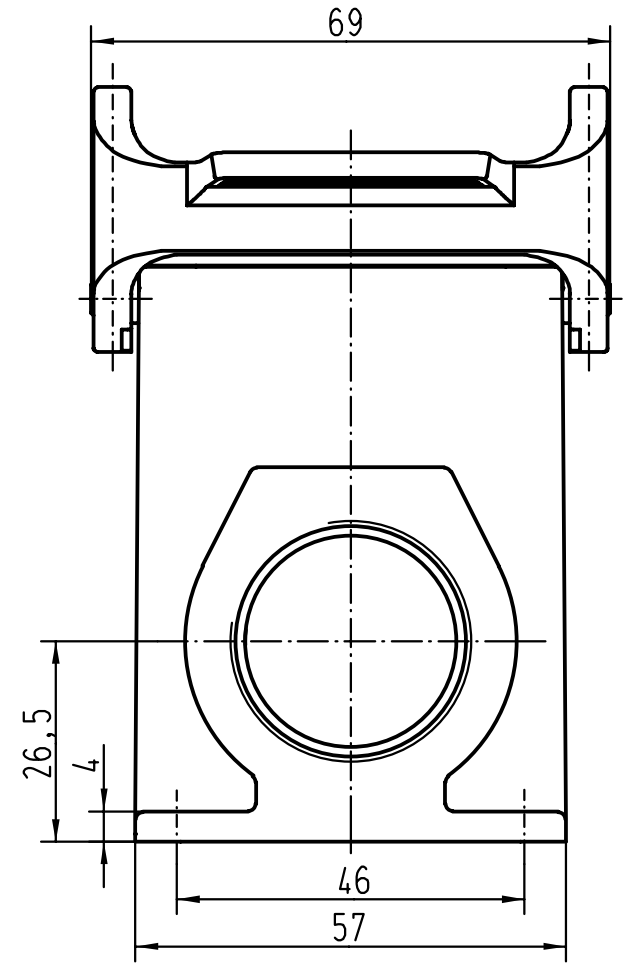
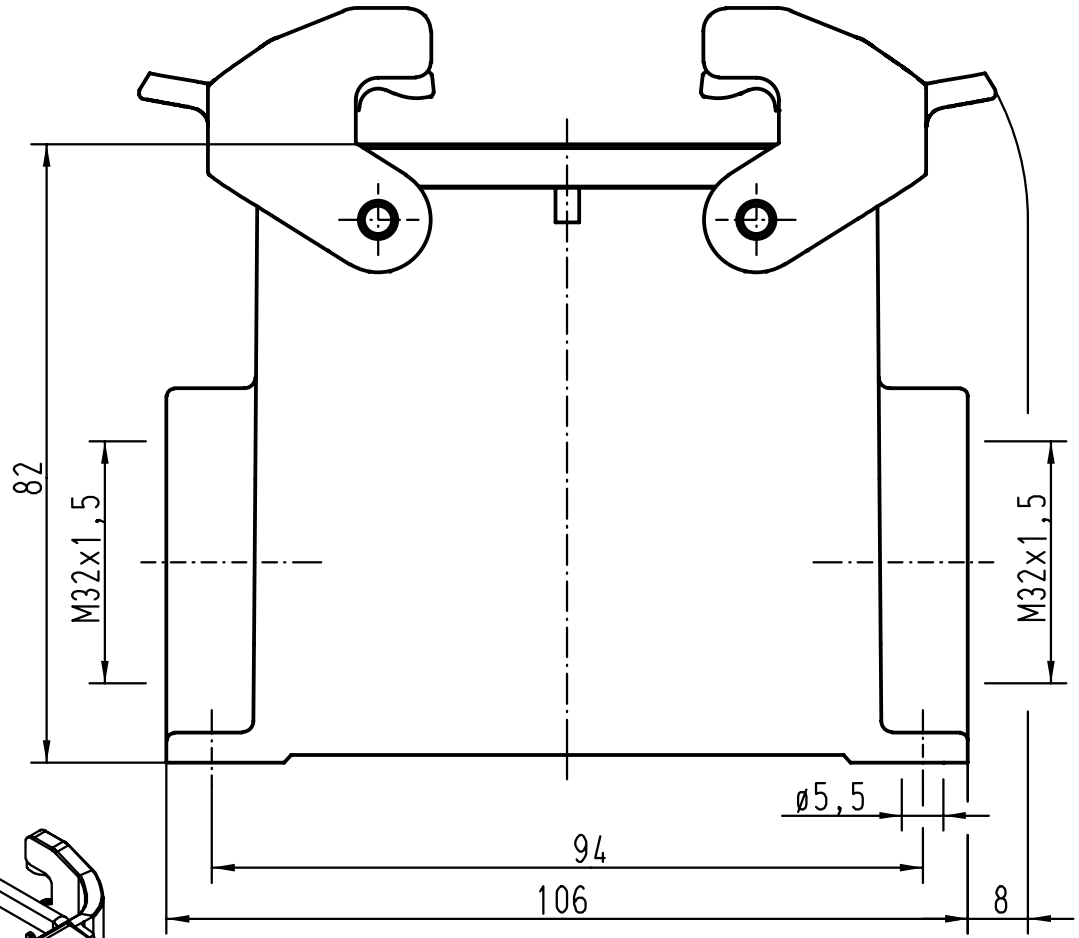
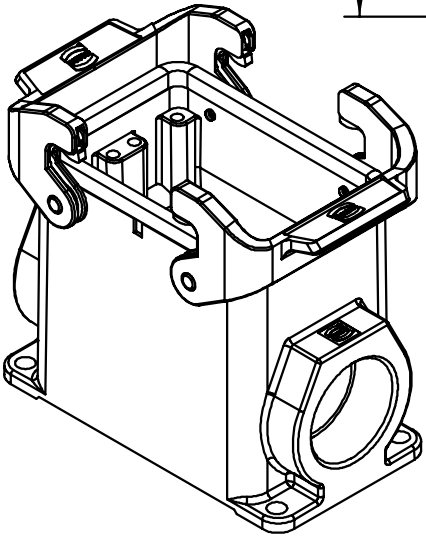
1

D

C

B

A



		All Dimensions in mm Original Size DIN A 4			Techn. Character.		Nicht tolerierte Masse/ Free size tolerances		
						Massstab/Scale 1:1	Han 32A-asg2-QB-M32 Sockelgehäuse / housings surface mounting		
				Detail.	15.11.00				Gö
				Insp.					KR
				Stand.					
28835				HARTING KGaA D-32339 ESPELKAMP				TB 19 20 032 0272	
Mod.	Dat.	Name				Sub.		Blatt/ page	