

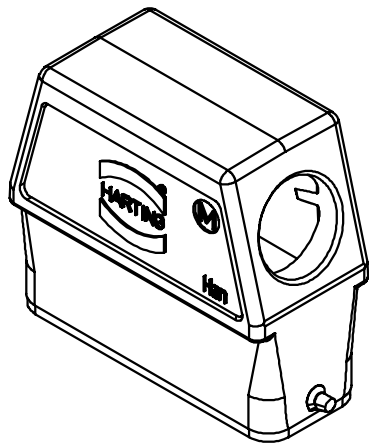
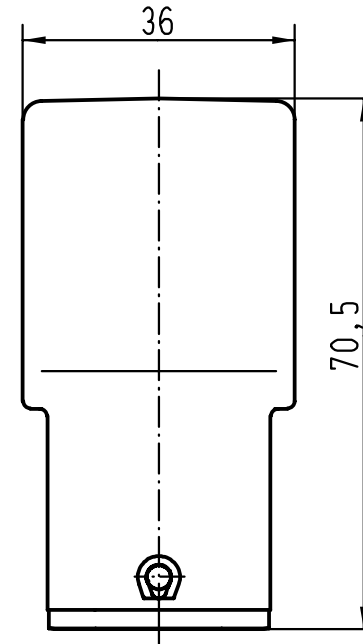
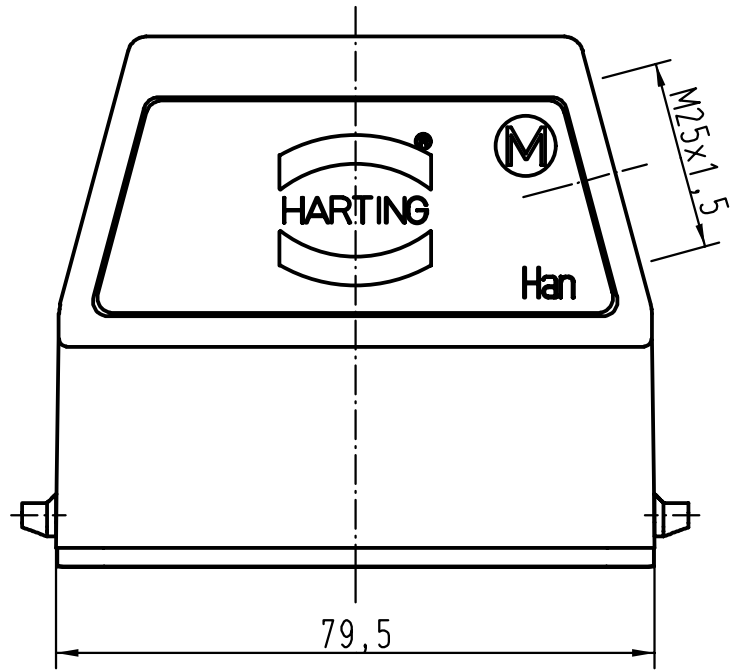
5

4

3

2

1



	All Dimensions in mm Original Size DIN A 4			Techn. Character.		Nicht tolerierte Masse/ Free size tolerances	
				Detail.	16.11.00	ROH.	<b>Han 16A-gs-M25</b> Tüllengehäuse/ hoods
			Insp.		KR	<b>1:1</b>	
			Stand.				
28834			HARTING KGaA			<b>TB 19 20 016 0546</b>	
Mod.	Dat.	Name	D-32339 ESPELKAMP			Sub.	Blatt/ page /