

5

4

3

2

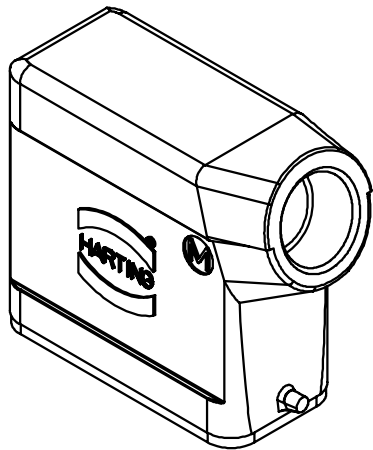
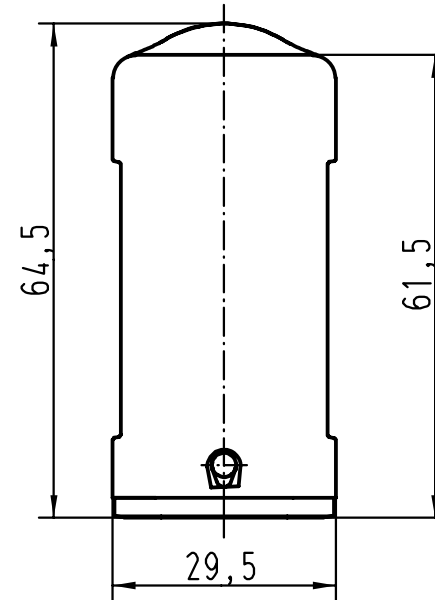
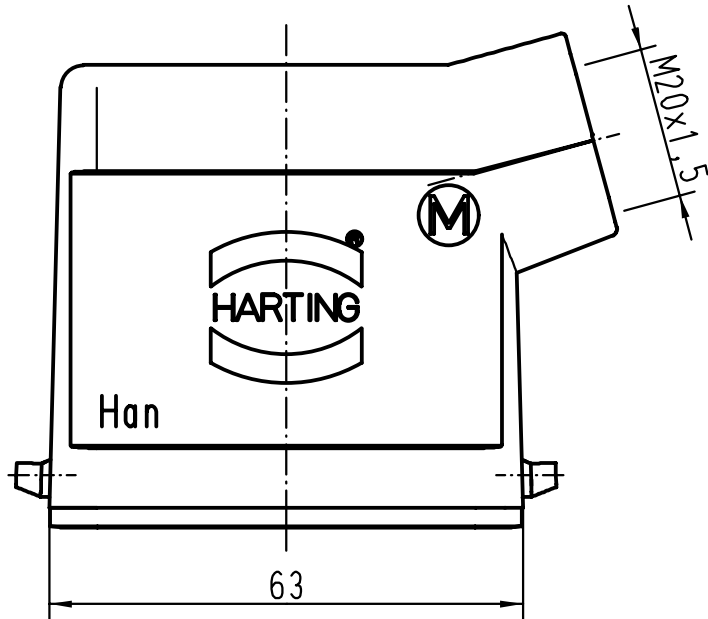
1



D

C

B

A



 All Dimensions in mm Original Size DIN A 4			Techn. Character.			Nicht tolerierte Masse/ Free size tolerances				
				Dat.	Name	Massstab/ Scale 1:1	Han 10A-gs-M20 Tüllengehäuse/ hoods			
			Detail.	16.11.00	ROH.					
			Insp.		KR					
			Stand.							
28834			HARTING KGaA D-32339 ESPELKAMP				TB 19 20 010 1540			Blatt/ page Sub.
Mod.	Dat.	Name								