

5

4

3

2

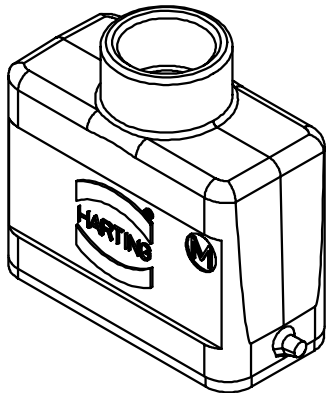
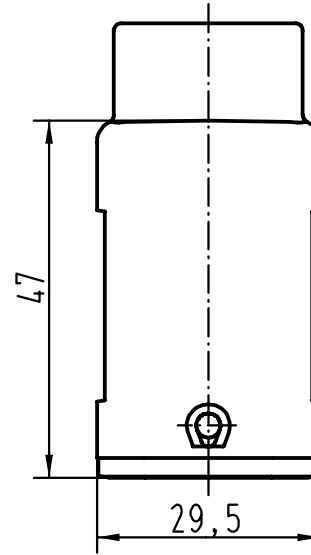
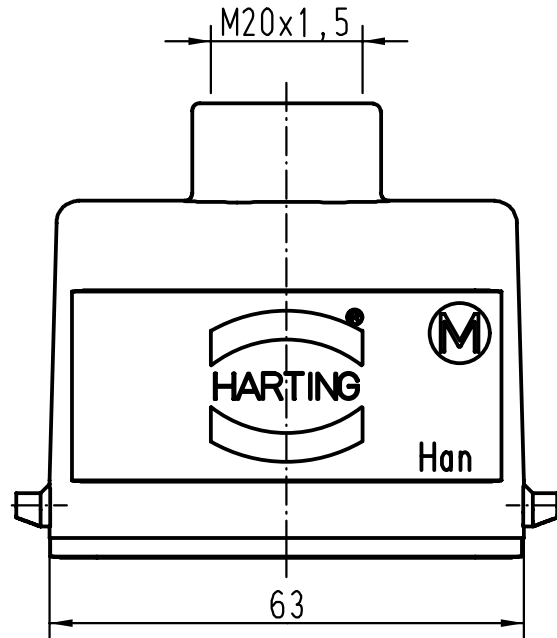
1

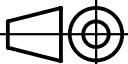

D

C

B

A



 All Dimensions in mm Original Size DIN A 4	Techn. Character.			Nicht tolerierte Masse/ Free size tolerances
		Dat.	Name	
			Massstab/ Scale	Han 10A-gg-M20 Tüllengehäuse/ hoods
	Detail.	16.11.00 ROH.	1:1	
	Insp.	KR		
	Stand.			
28834	HARTING KGaA			TB 19 20 010 1440 Sub.
Mod.	Dat.	Name	D-32339 ESPELKAMP	
				Blatt/ page