

5

4

3

2

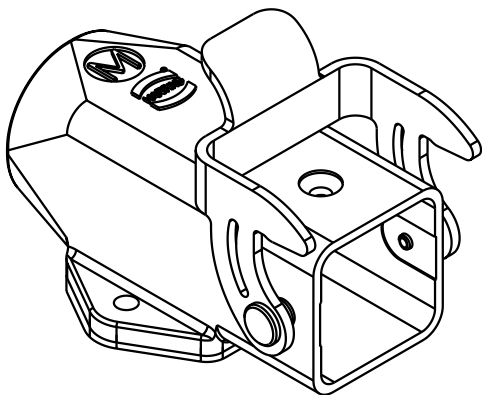
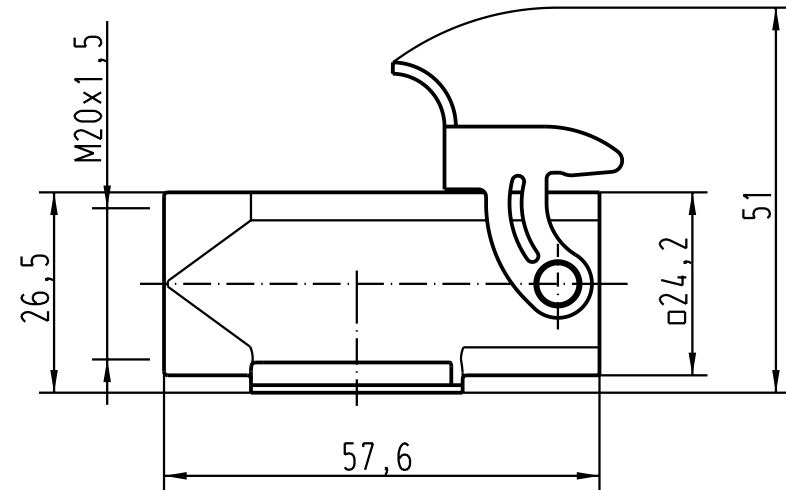
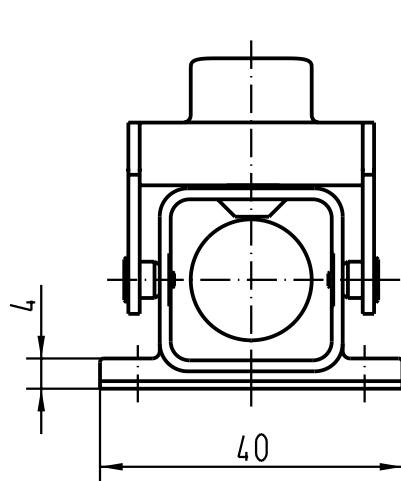
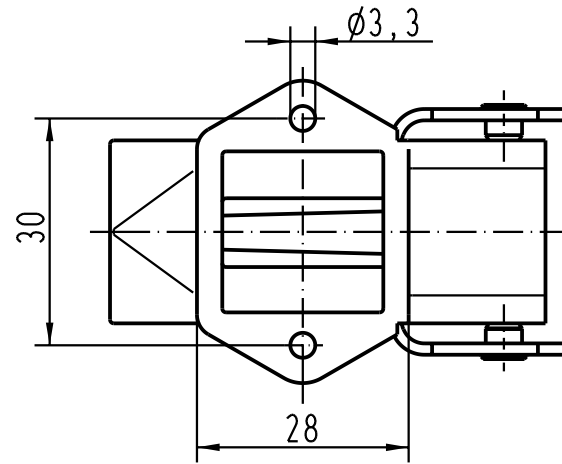
1

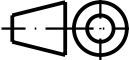

D

C

B

A



 All Dimensions in mm Original Size DIN A 4			Techn. Character.			Nicht tolerierte Masse/ Free size tolerances	
				Dat.	Name	Massstab/Scale 1:1	Han 3A-asgw-QB-M20 Sockelgehäuse 1 Kabelausgang/ housings surface mounting
			Detail.	16.11.00	ROH.		
			Insp.		KR		
			Stand.				
30198	12.11.01	DY	HARTING Electric GmbH & Co. KG				TB 19 20 003 1250
28834			D-32339 Espelkamp				
Mod.	Dat.	Name					
						Sub.	Blatt/ page