

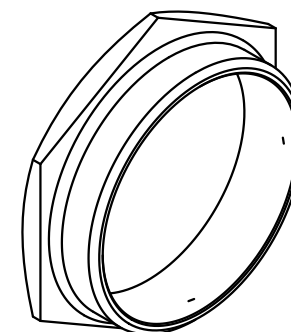
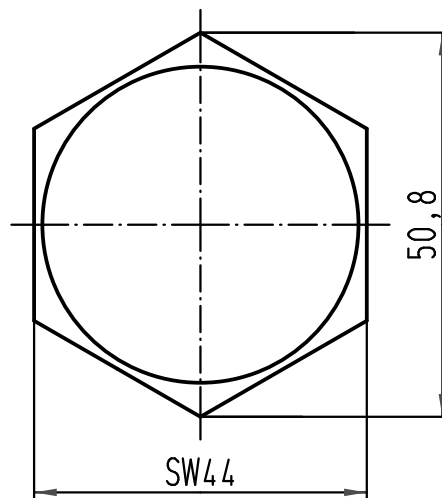
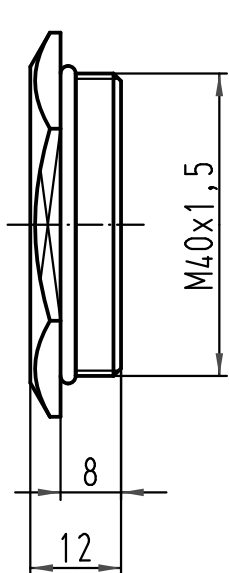
1 2 3 4 5 6

A

B

C

D



		All Dimensions in mm Original Size DIN A 4		Techn. Character.			Nicht tolerierte Maße/ Free size tolerances	
					Dat.	Name	Maßstab/ Scale 1:1	Blindstopfen <i>blanking piece</i>
				Detail.	14.11.03	DY		
				Insp.		KR		
				Stand.				
413957	25.06.08	Bor	HARTING Electric GmbH & Co. KG D-32339 Espelkamp				TB 19 00 000 5073	Blatt/ page /
410765			Mod.	Dat.	Name			