

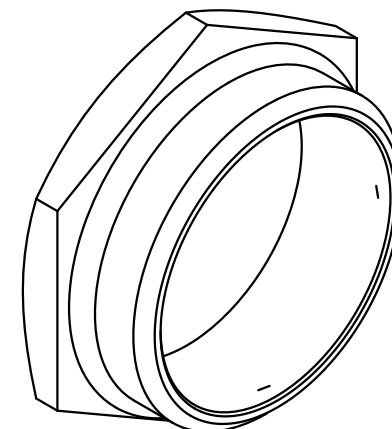
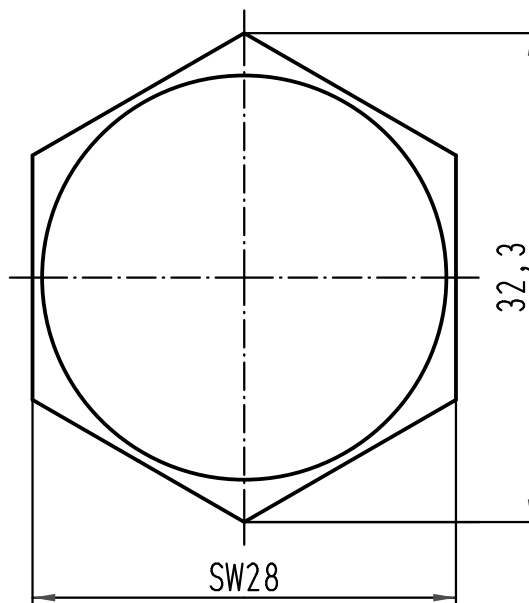
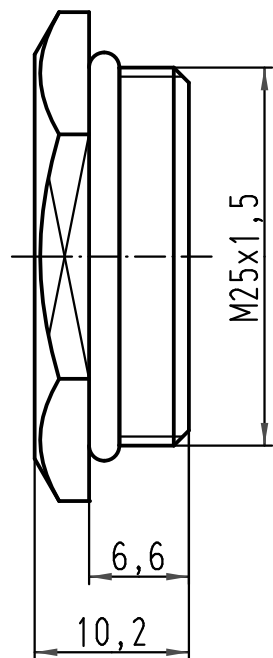
1 2 3 4 5 6

A

B

C

D



All Dimensions in mm Original Size DIN A 4			Techn. Character.			Nicht tolerierte Maße/ Free size tolerances			
				Dat.	Name	Maßstab/ Scale 2:1	<h1>Blindstopfen</h1> <i>blanking piece</i>		
			Detail.	14.11.03	DY				
			Insp.		KR				
			Stand.						
413957	25.06.08	Bor	HARTING Electric GmbH & Co. KG D-32339 Espelkamp				TB 19 00 000 5071		
410765			Mod.	Dat.	Name				