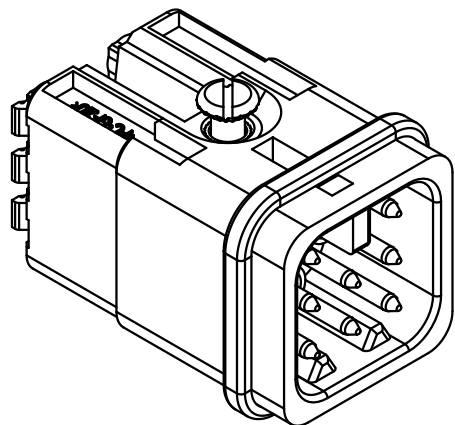
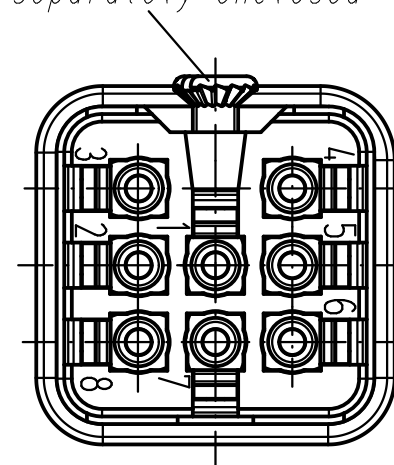


Befestigungsschraube M3x6  
lose beigelegt/  
*insert fixing screw M3x6  
separately enclosed*



All Dimensions in mm Original Size DIN A 4		Techn. Character.			Nicht tolerierte Maß/Free size tolerances	
			Dat.	Name	Maßstab/Scale <b>2:1</b>	<b>Han 8D-M QL</b> Stifteinsatz/male insert 0,3-1,5mm <sup>2</sup>
		Detail.	26.08.09	ML		
		Insp.		FER.		
		Stand.				
A		HARTING Electric GmbH & Co. KG				<b>TB 09 36 008 2632</b>
Mod.	Dat.	Name	D-32339 Espelkamp			