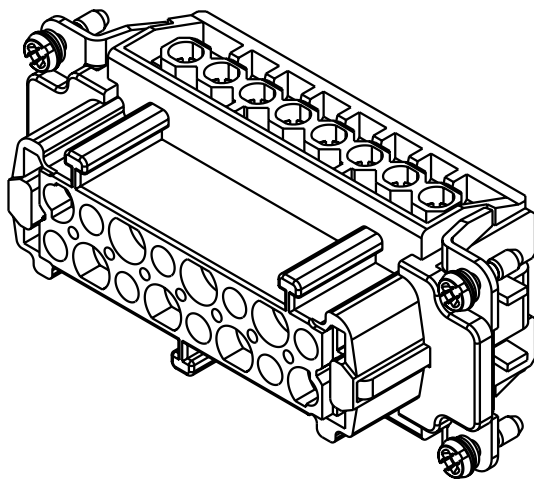
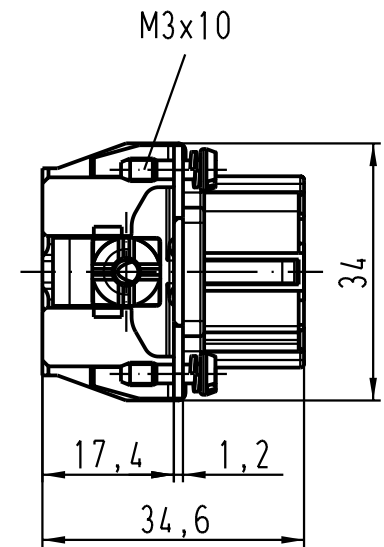
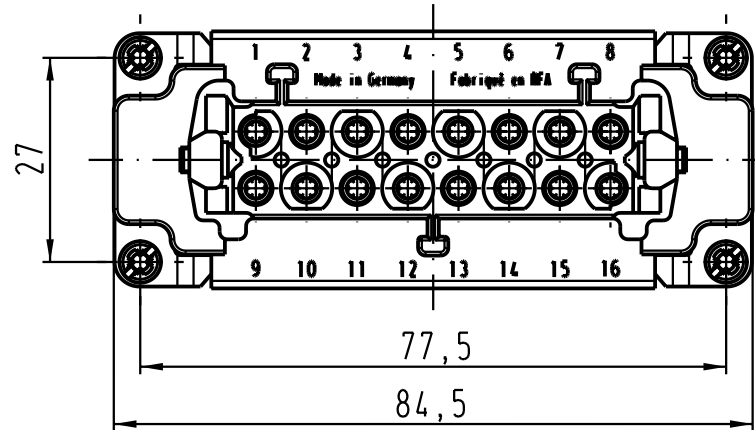
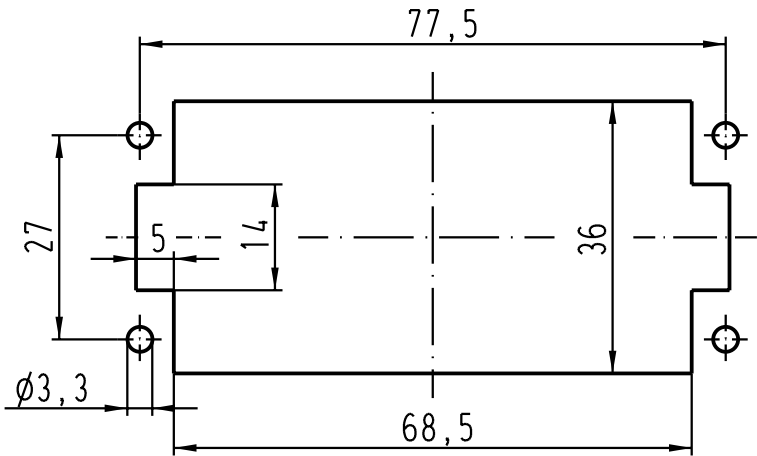


Montageausschnitt /
panel cut out



All Dimensions in mm Original Size DIN A 4			Techn. Character.			Nicht tolerierte Masse / Free size tolerances			
				Dat.	Name	Massstab / Scale			
			Detail.	09.04.98	KR	1:1			
			Insp.		Rue.				
410526	18.07.03	Ho	Stand.			Han 16E-F-s Buchseneinsatz / female insert			
28552	11.10.00	ROH.							
26781									
Mod.	Dat.	Name	HARTING Electric GmbH & Co. KG D-32339 Espelkamp						
						TB 09 33 016 2701			Blatt / page
						Sub.			