

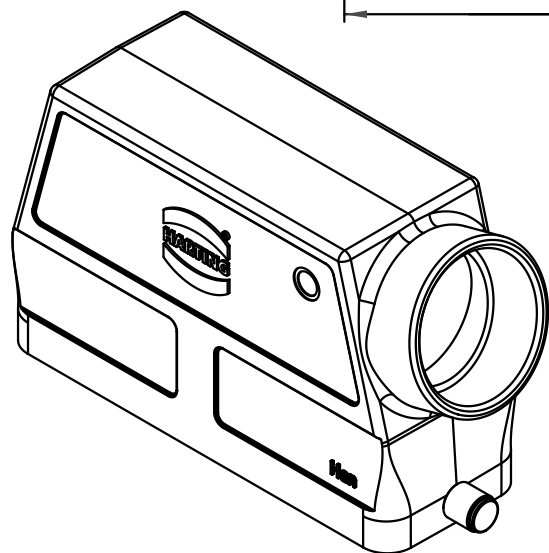
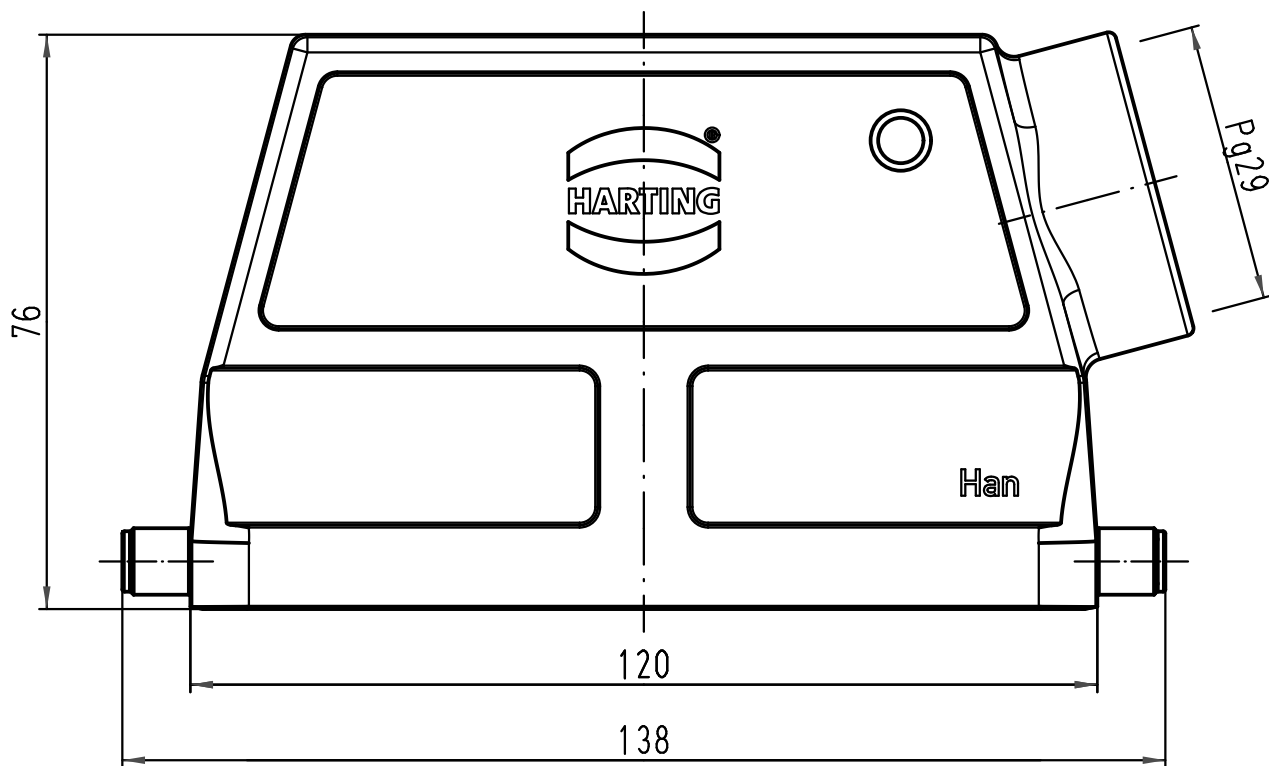
1 2 3 4 5 6

A

B

C

D



All Dimensions in mm Original Size DIN A 4		Techn. Character.			Nicht tolerierte Maß/Free size tolerances	
			Dat.	Name	Maßstab/Scale 1:1	Han 24B-gs-R-29 Tüllengehäuse hood
			Detail.	24.02.10 Spr		
			Insp.	Be		
			Stand.			
A			HARTING Electric GmbH & Co. KG			TB 09 30 024 0541 Sub. TB 09 30 024 0541 v. 22.01.08
Mod.	Dat.	Name	D-32339 Espelkamp			
						Blatt/ page