

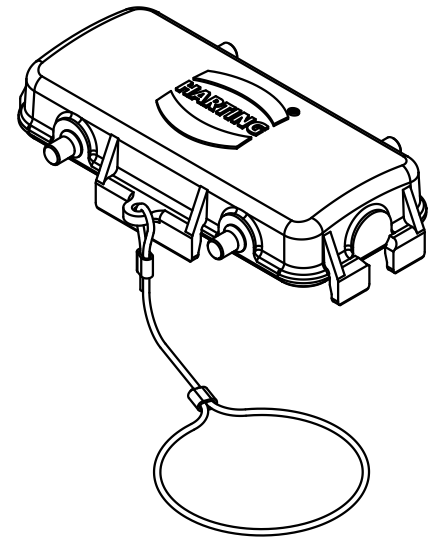
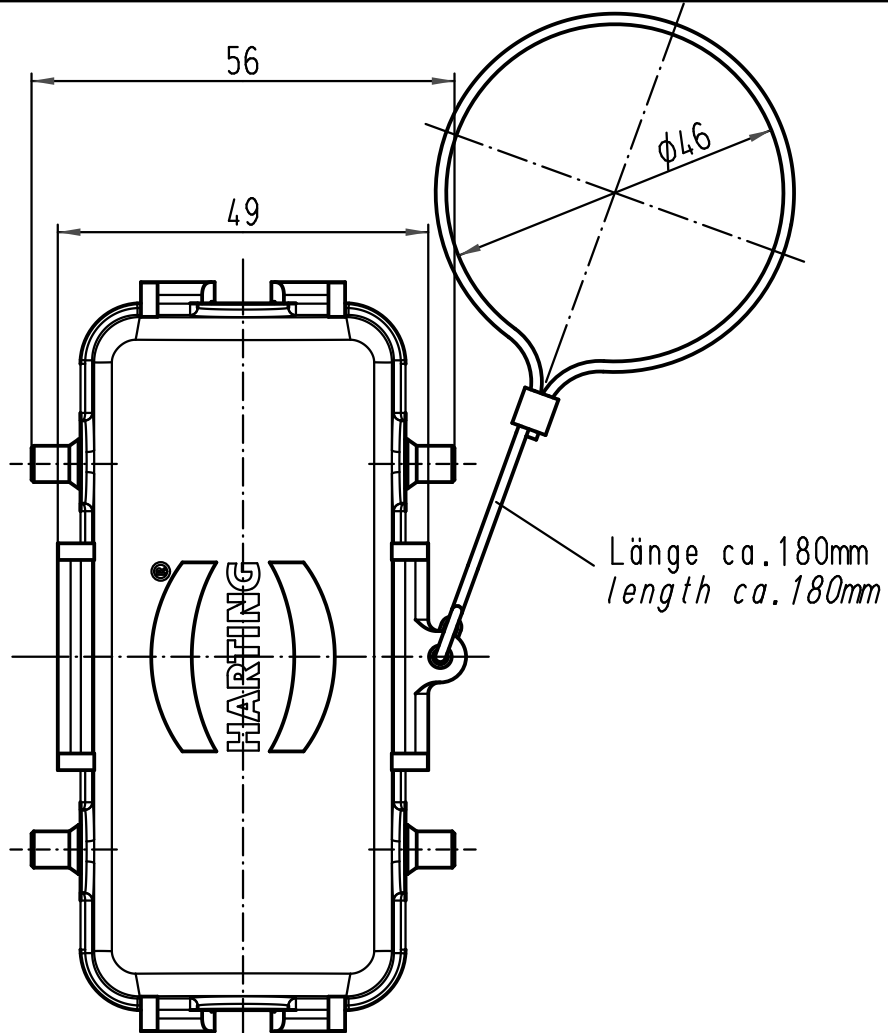
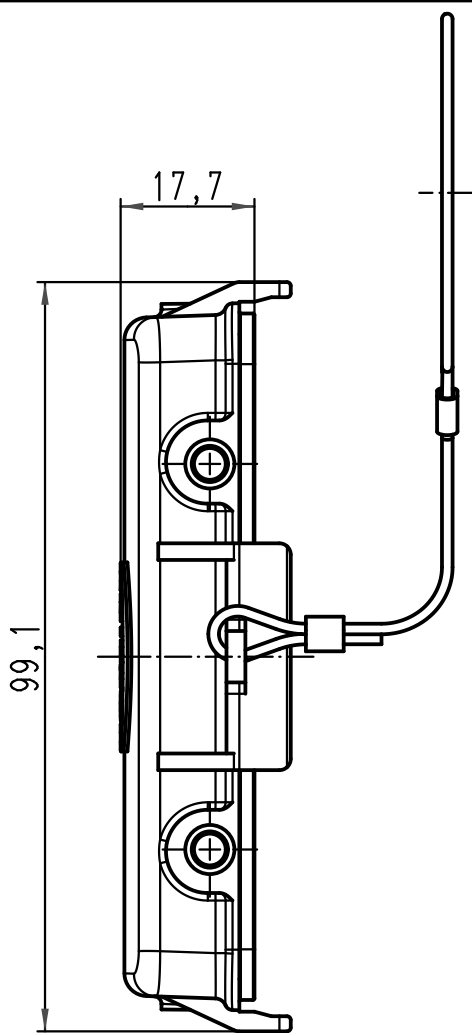
1 2 3 4 5 6

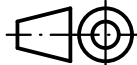
A

B

C

D



 All Dimensions in mm Original Size DIN A 4		Techn. Character.			Nicht tolerierte Maße/ Free size tolerances	
			Dat.	Name	Maßstab/ Scale 1:1	Han 16B-AK Metallabdeckkappe metal cover
			Detail.	01.12.08 Bor		
			Insp.	Sch		
			Stand.			
B	16.02.09	Bor	HARTING Electric GmbH & Co. KG		TB 09 30 016 5426 Sub.	Blatt/ page
A			D-32339 Espelkamp			
Mod.	Dat.	Name	