

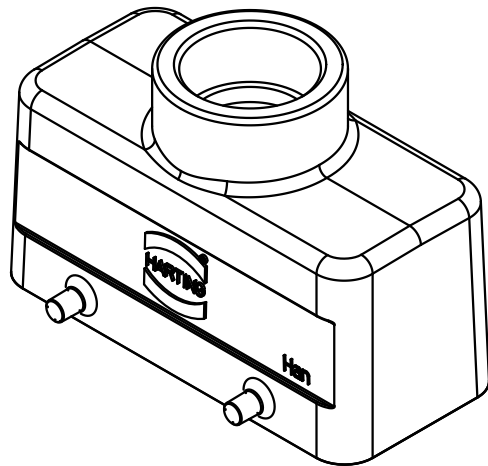
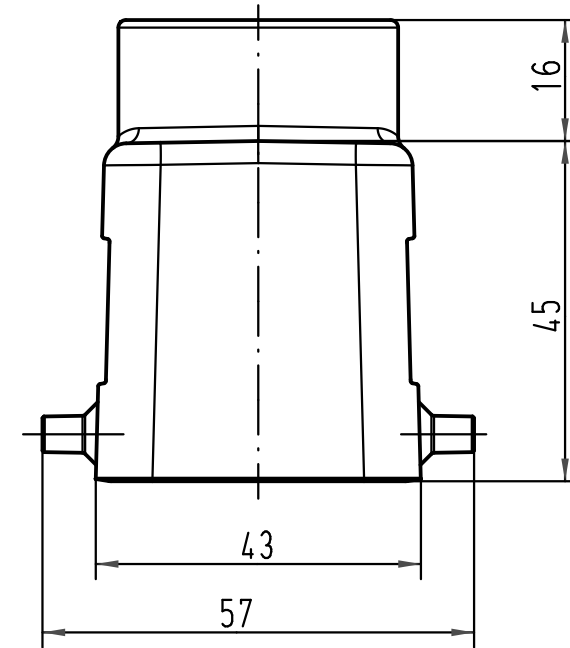
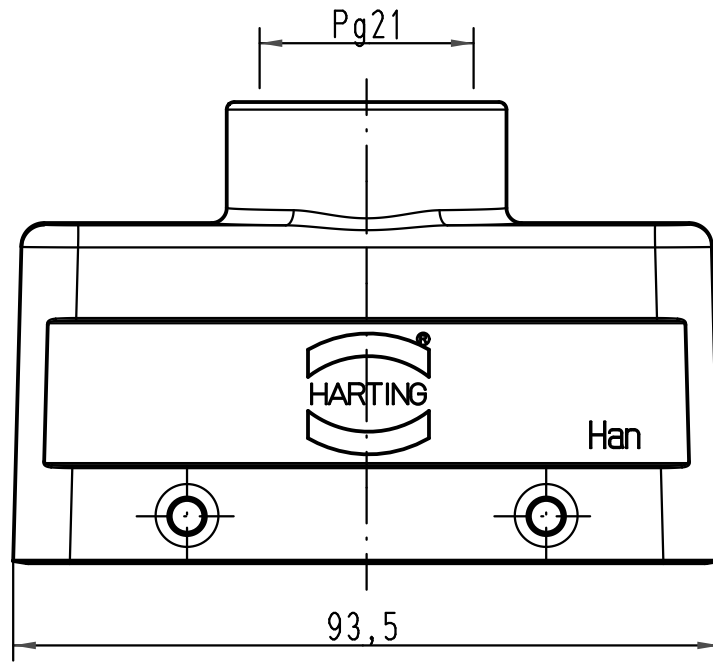
1 2 3 4 5 6

A

B

C

D



All Dimensions in mm Original Size DIN A 4			Techn. Character.			Nicht tolerierte Maß/Free size tolerances			
				Dat.	Name	Maßstab/Scale <b>1:1</b>	<b>Han 16B-gg-21</b> Tüllengehäuse/ hood top-entry		
			Detail.	26.07.99	Gö				
			Insp.		Sdt				
			Stand.						
30106	08.10.01	DY	HARTING Electric GmbH & Co. KG				<b>TB 09 30 016 1420</b>		
26138			D-32339 Espelkamp						
Mod.	Dat.	Name							
							Sub. f. TB 09 30 0.. 142. v. 28.01.93		Blatt/ page