

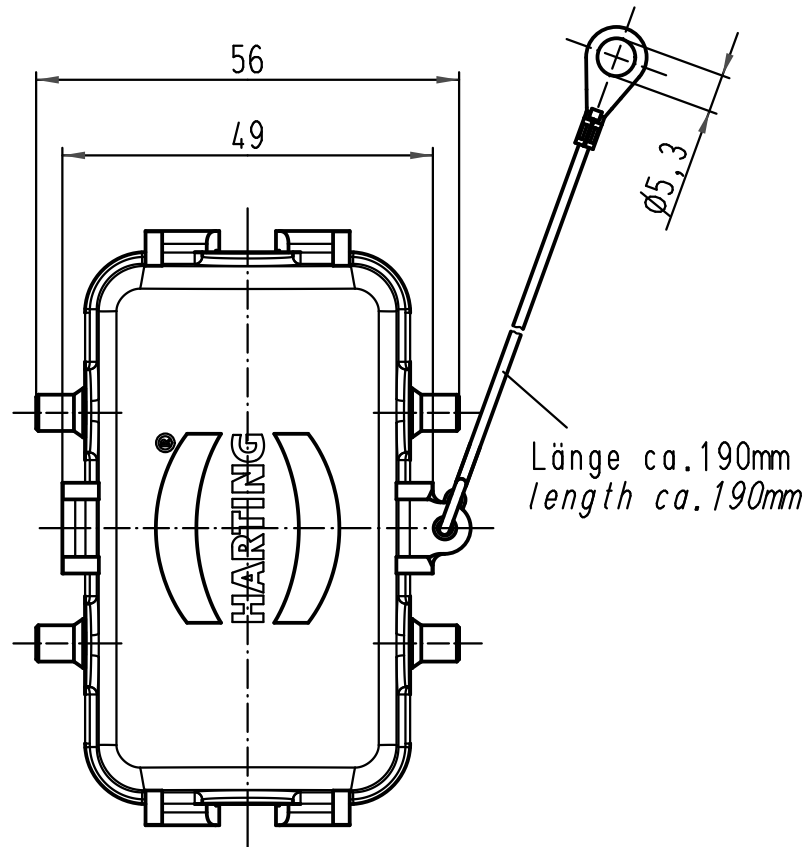
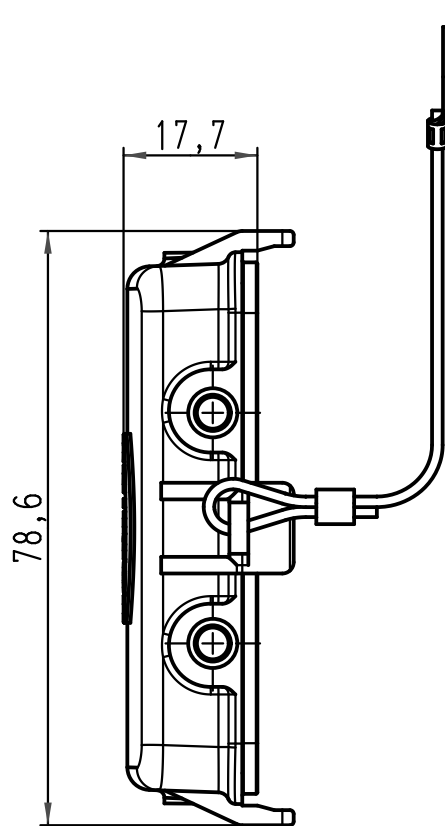
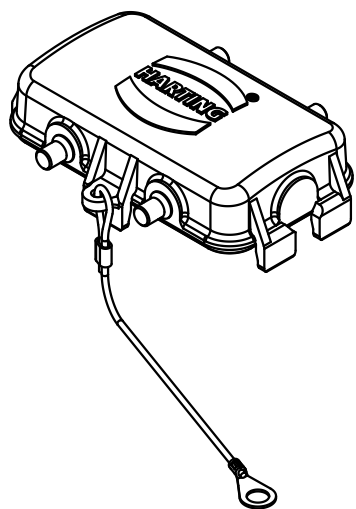
1 2 3 4 5 6

A

B

C

D



ALL Dimensions in mm Original Size DIN A 4			Techn. Character.			Nicht tolerierte Maß/Free size tolerances		
				Dat.	Name	Maßstab/Scale		Han 10B-AK Metallabdeckkappe metal cover
				Detail.	01.12.08	Bor	1:1	
				Insp.		Sch		
				Stand.				
A			HARTING Electric GmbH & Co. KG					TB 09 30 010 5425
Mod.	Dat.	Name	D-32339 Espelkamp					
								Blatt/ page