

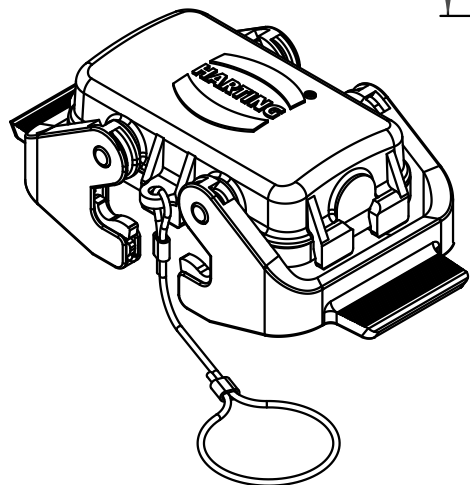
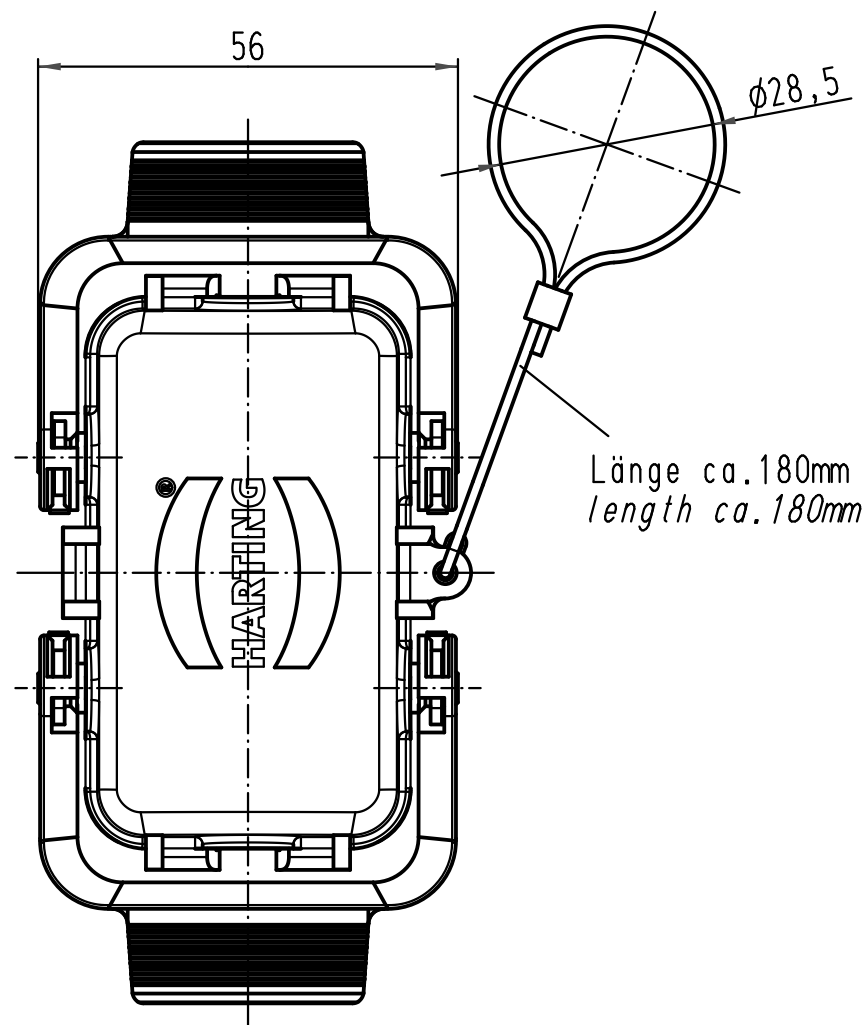
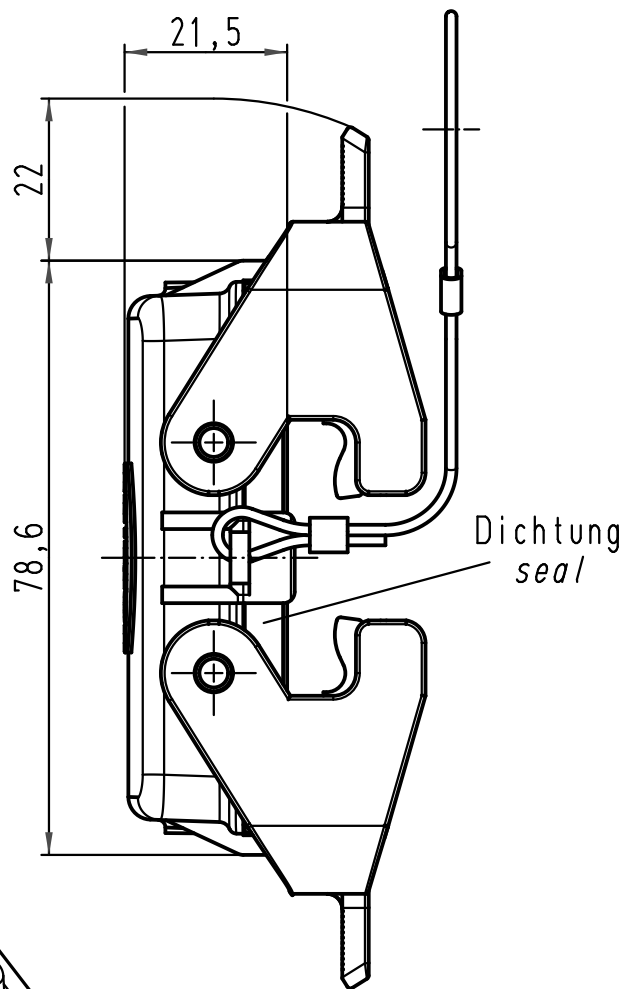
1 2 3 4 5 6

A

B

C

D



ALL Dimensions in mm Original Size DIN A 4			Techn. Character.			Nicht tolerierte Maß/Free size tolerances				
				Dat.	Name	Maßstab/Scale  1:1	Han 10B-AK-QB Metallabdeckkappe metal cover			
				Detail.	01.12.08					Bor
				Insp.						Sch
				Stand.						
A			HARTING Electric GmbH & Co. KG				TB 09 30 010 5423			
Mod.	Dat.	Name	D-32339 Espelkamp							
							Sub. TB 09 30 010 5423 v. 01.10.01			Blatt/page