

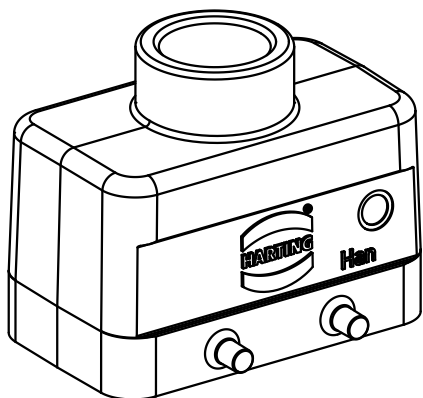
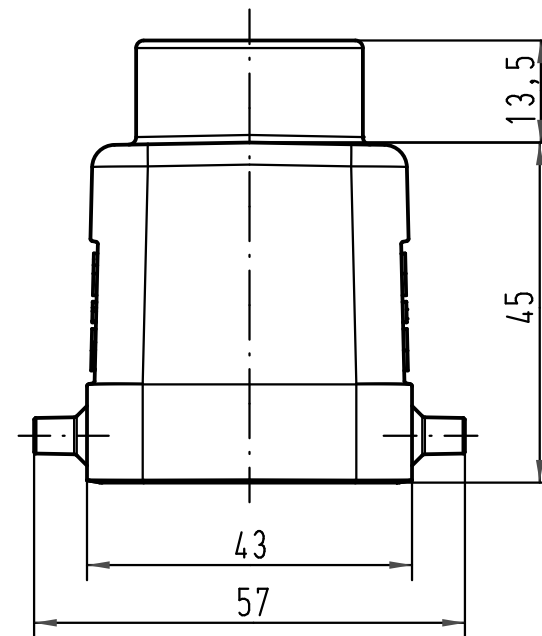
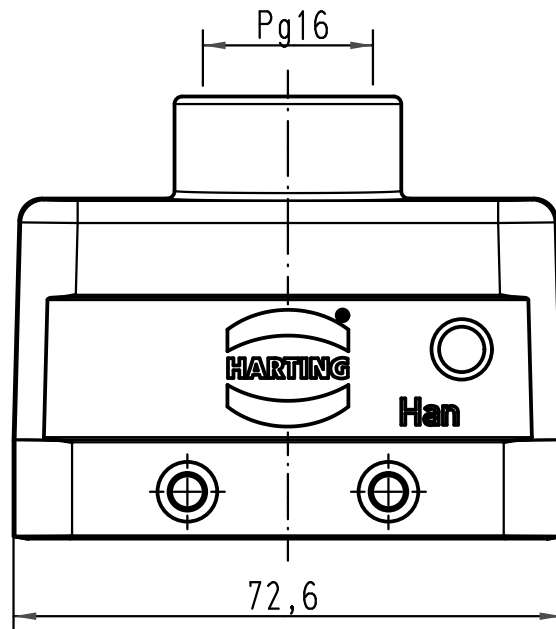
1 2 3 4 5 6

A

B

C

D



All Dimensions in mm Original Size DIN A 4		Techn. Character.			Nicht tolerierte Maß/Free size tolerances	
			Dat.	Name	Maßstab/Scale <b>1:1</b>	<b>Han 10B-gg-16</b> Tüllengehäuse hood top-entry
			Detail.	10.05.10 ML		
			Insp.	Be		
			Stand.			
A			HARTING Electric GmbH & Co. KG			<b>TB 09 30 010 1421</b>
Mod.	Dat.	Name	D-32339 Espelkamp			
Sub. f. TB 09 30 010 1421 v. 26.07.99						Blatt/ page