

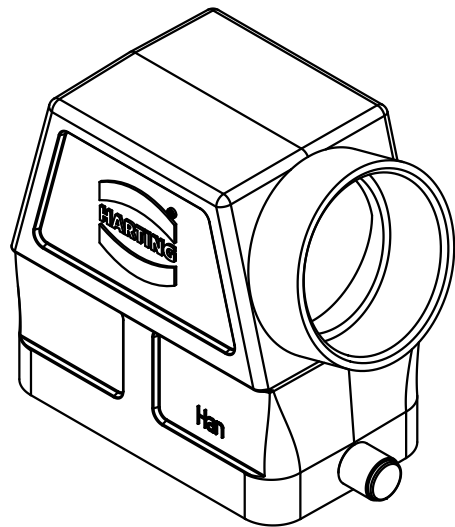
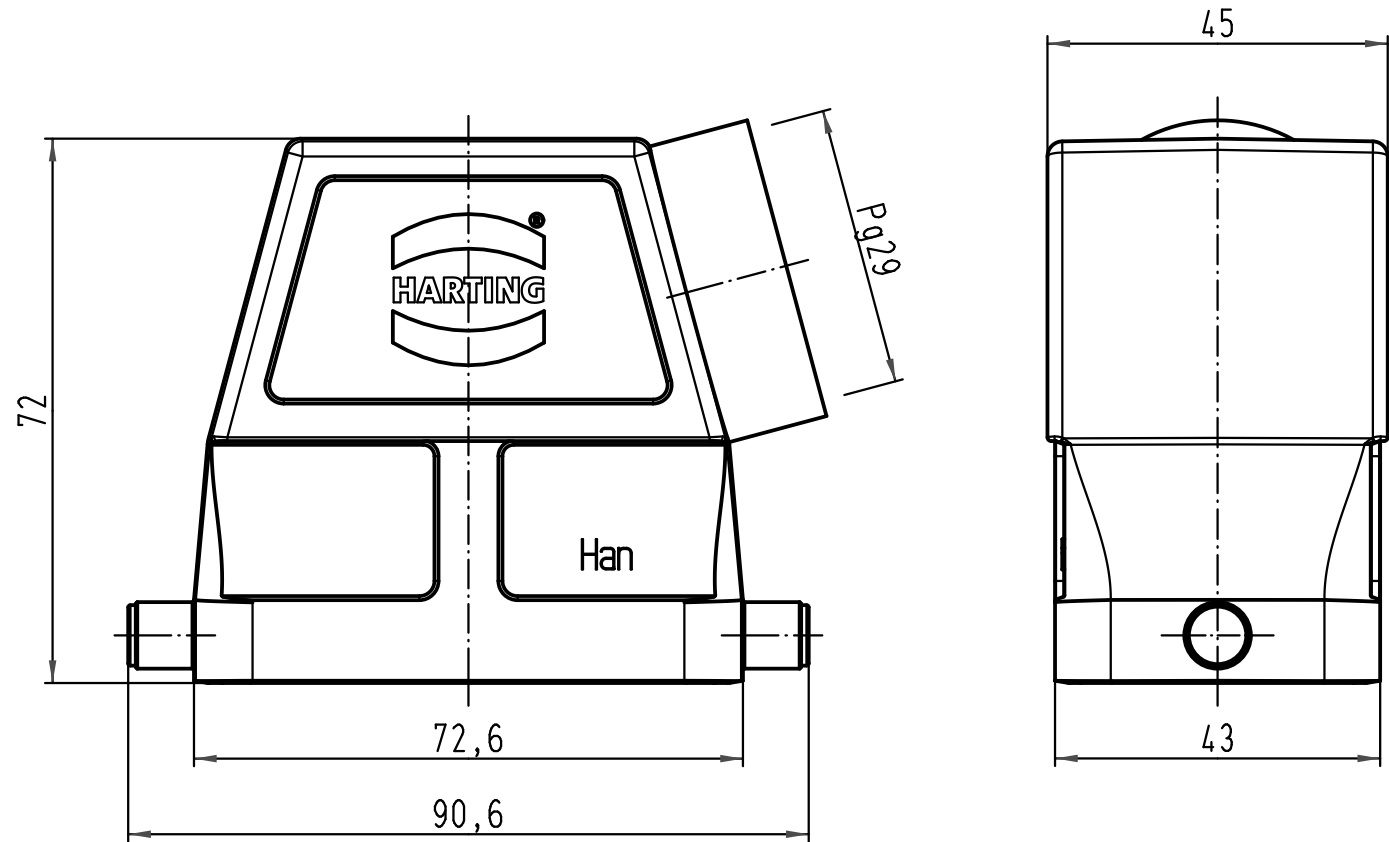
1 2 3 4 5 6

A

B

C

D



All Dimensions in mm Original Size DIN A 4		Techn. Character.			Nicht tolerierte Masse/ Free size tolerances	
			Dat.	Name	Massstab/ Scale 1:1	Han 10B-gs-R-29 Tüllengehäuse hood
		Detail.	21.02.07	Bor		
		Insp.		Be		
		Stand.				
412724		HARTING Electric GmbH & Co. KG D-32339 Espelkamp				TB 09 30 010 0543
Mod.	Dat.	Name				