

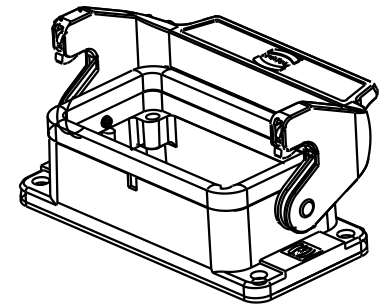
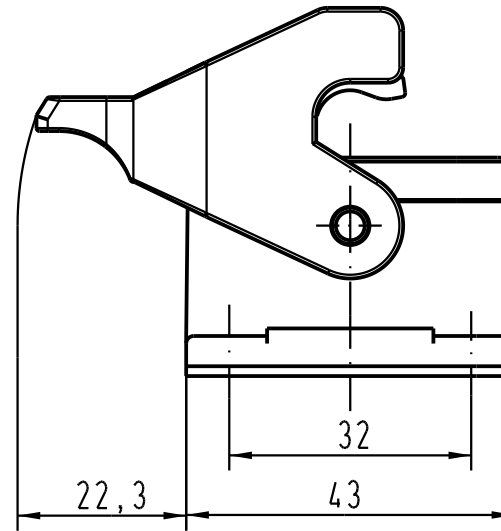
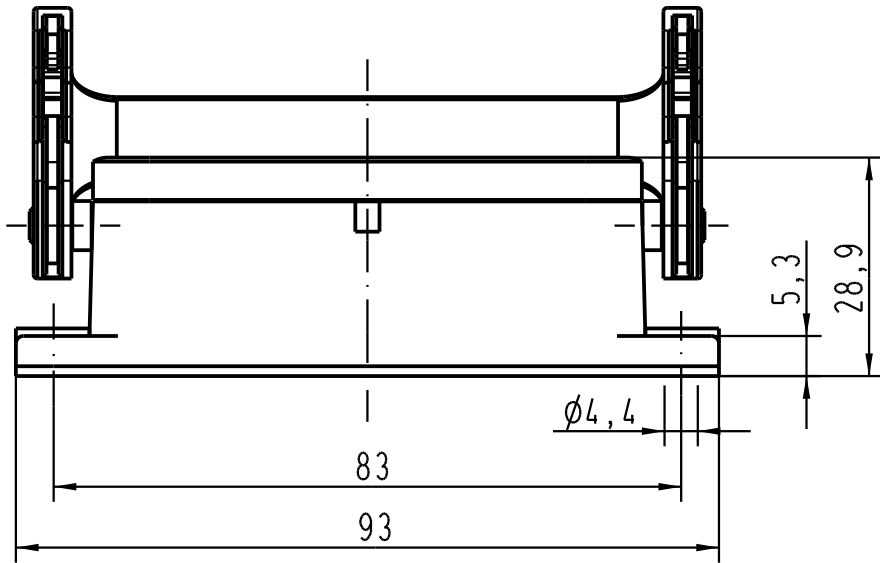
5

4

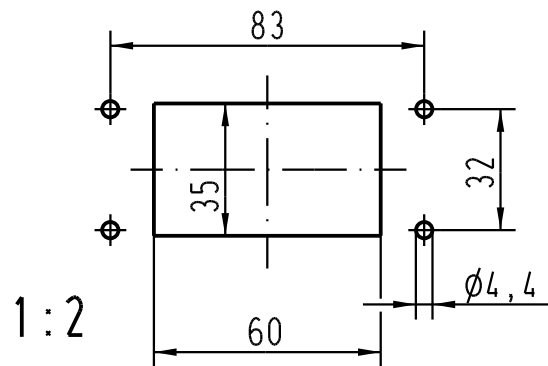
3



2

1



Montageausschnitt/
panel cut out



 All Dimensions in mm Original Size DIN A 4			Techn. Character.			Nicht tolerierte Masse/ Free size tolerances		
				Dat.	Name	Massstab/Scale		
			Detail.	28.01.93	PENNER	1:1		
			Insp.		HERB	1:2		
			Stand.		NÖTZEL			
411473	18.03.05	ML	HARTING Electric GmbH & Co. KG			 TB 09 30 010 0305		
24799	30.10.98	PL	D-32339 ESPELKAMP					
Mod.	Dat.	Name				Sub.		

Blatt/ page