

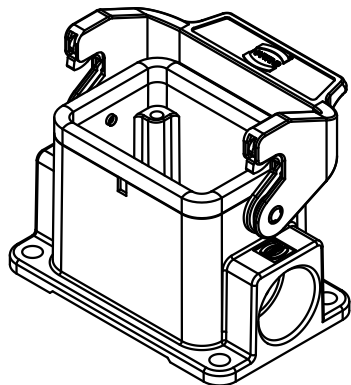
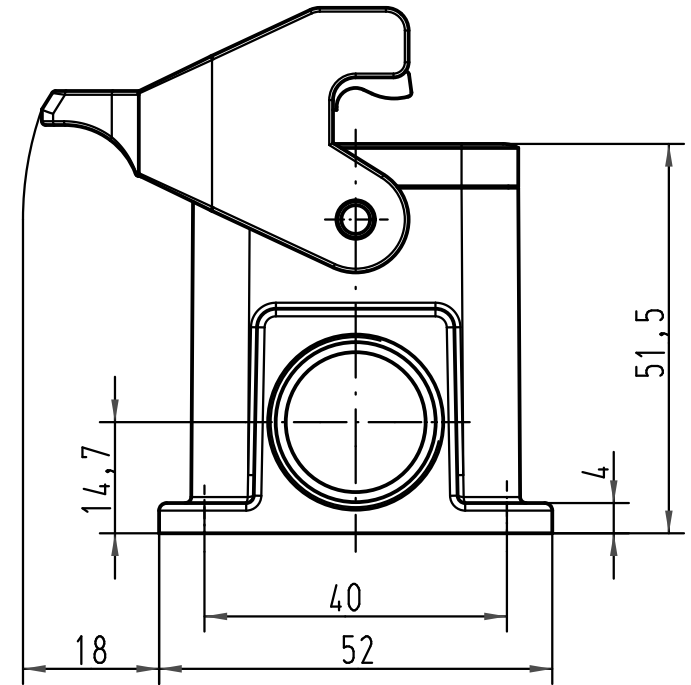
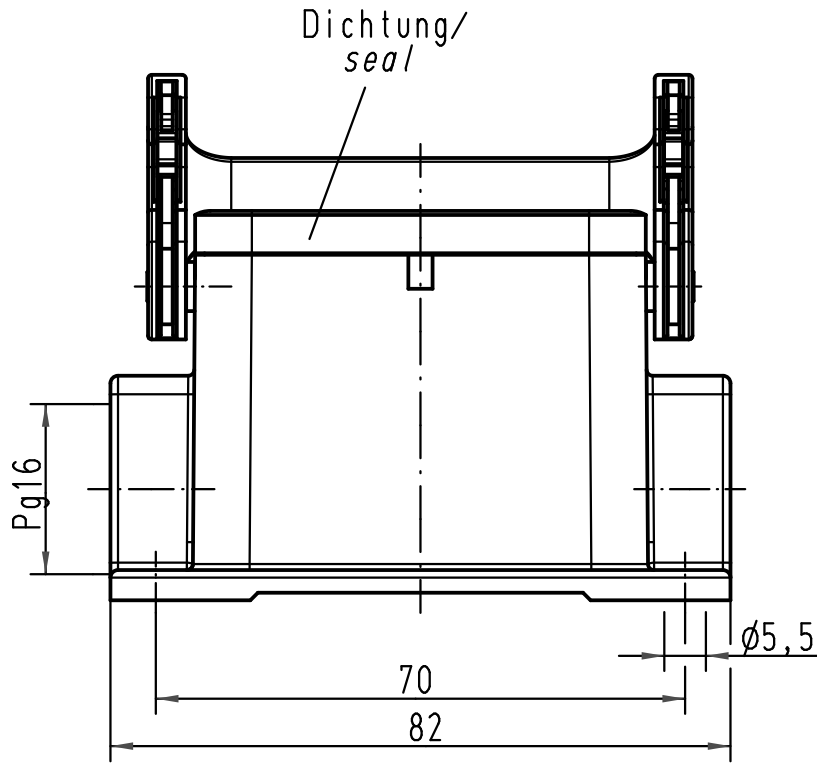
1 2 3 4 5 6

A

B

C

D



All Dimensions in mm Original Size DIN A 4			Techn. Character.			Nicht tolerierte Maß/Free size tolerances		
				Dat.	Name	Maßstab/Scale		<b>Han 6B-asg1-LB-16</b> Sockelgehäuse/ housing surface mounting
			Detail.	15.01.93	PENNER	1:1		
			Insp.		HERB			
			Stand.		NÖTZEL			
413164	30.08.07	Ho	HARTING Electric GmbH & Co. KG			<b>TB 09 30 006 1251</b>		Blatt/page
24790	23.10.98	PL	D-32339 Espelkamp					
Mod.	Dat.	Name						
						Sub.		

