

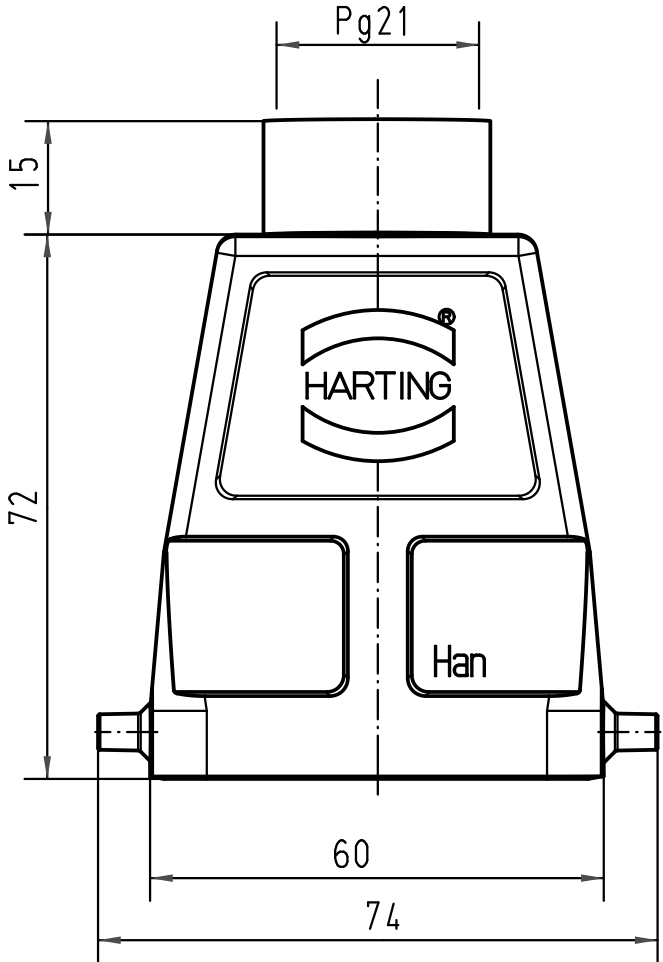
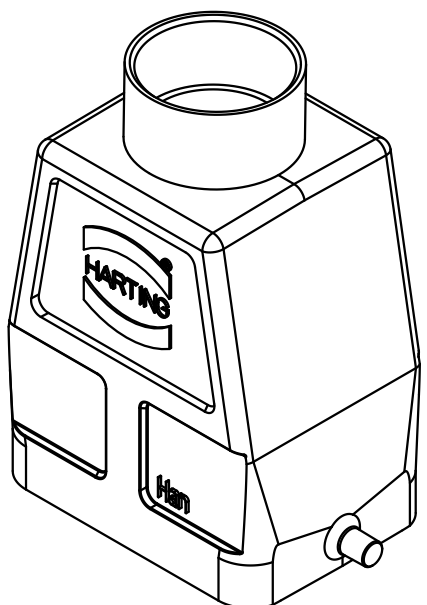
1 2 3 4 5 6

A

B

C

D



All Dimensions in mm Original Size DIN A 4		Techn. Character.			Nicht tolerierte Maß/Free size tolerances	
			Dat.	Name	Maßstab/Scale 1:1	Han 6 B-gg-21 Tüllengehäuse/ hood top-entry
		Detail.	20.09.99	Gü		
		Insp.		Sdt		
		Stand.				
413164	30.08.07	Ho	HARTING Electric GmbH & Co. KG D-32339 Espelkamp			TB 09 30 006 0442
26788						
Mod.	Dat.	Name				Blatt/page