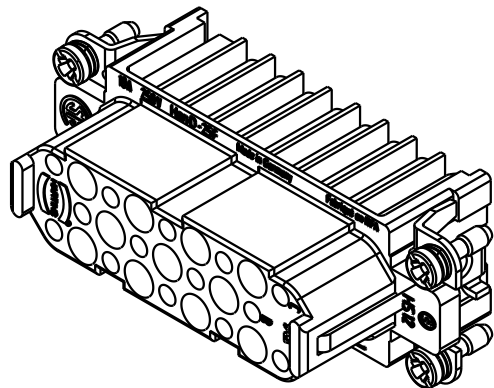
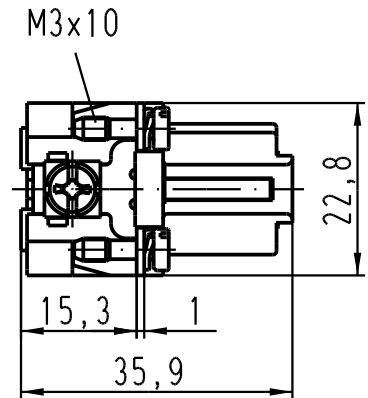
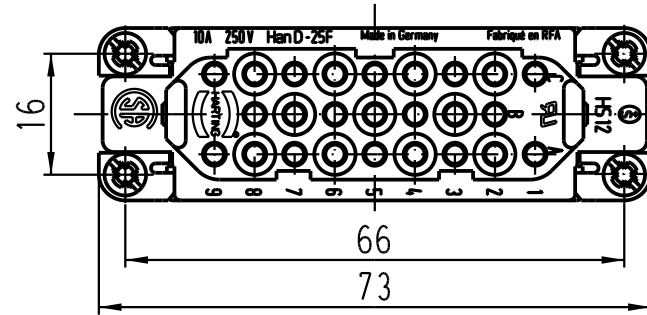
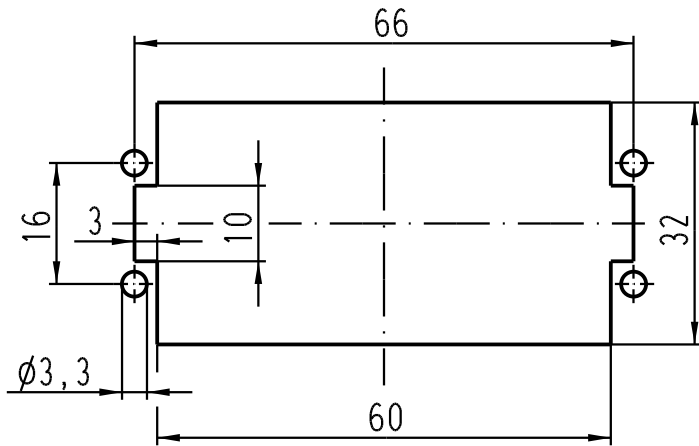


Montageausschnitt/
panel cut out



All Dimensions in mm Original Size DIN A 4			Techn. Character.			Nicht tolerierte Masse / Free size tolerances		
				Dat.	Name	Massstab / Scale		Han 25D-F-c Buchsenträger / female insert
			Detail.	12.04.99	KR	1 : 1		
			Insp.		SDT.			
411417	18.01.05	Loe.	Stand.					
410526	18.07.03	Ho	HARTING Electric GmbH & Co. KG			TB 09 21 025 3101		Blatt / page /
25626			D-32339 Espelkamp					
Mod.	Dat.	Name				Sub. TB 09 21 0.. 3101 Bl.1/2 v. 01.03.93		