

5

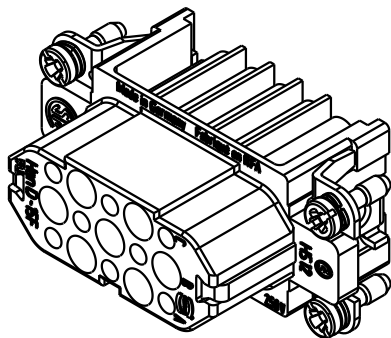
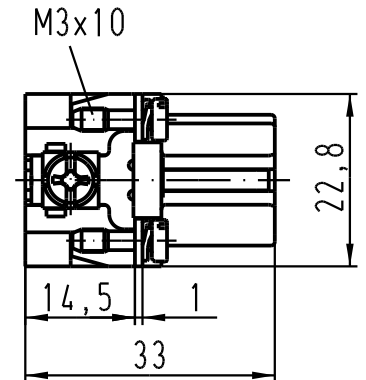
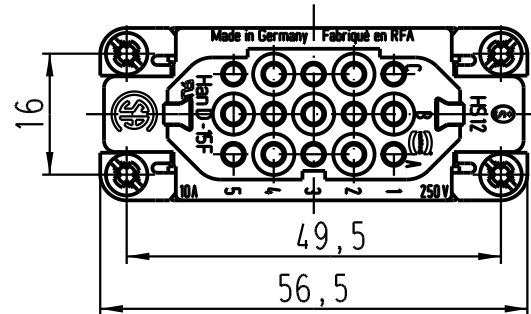
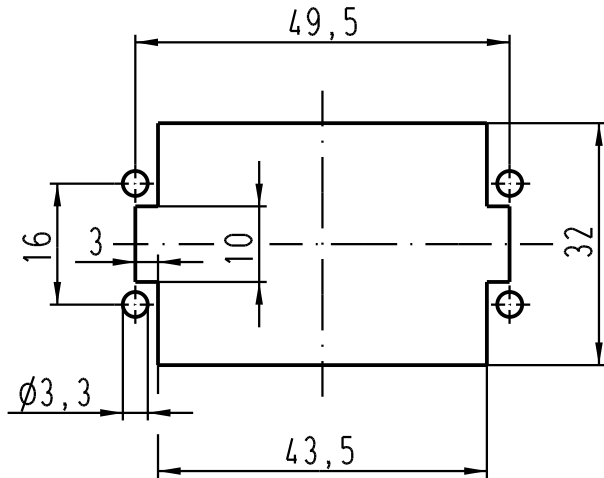
4

3

2

1

Montageausschnitt/  
panel cut out



	All Dimensions in mm Original Size DIN A 4			Techn. Character.			Nicht tolerierte Masse / Free size tolerances		
					Dat.	Name	Maßstab / Scale		
				Detail.	12.04.99	KR	1:1		
			Insp.		SDT.				
				Stand.			Han 15D-F-c Buchsenträger / female insert		
411417	18.01.05	Loe.	HARTING Electric GmbH & Co. KG						
410526	18.07.03	Ho	D-32339 Espelkamp						
25626									
Mod.	Dat.	Name							
							Sub. TB 09 21 0.. 3101 Bl.1/2 v. 01.03.93		
							Blatt / page		