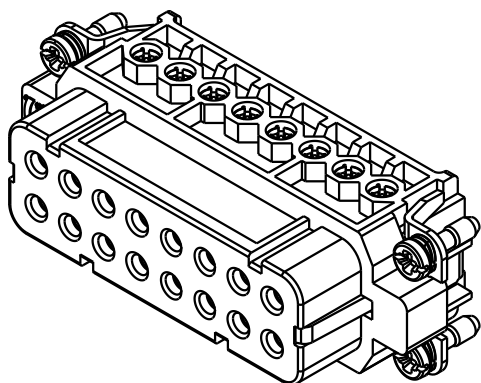
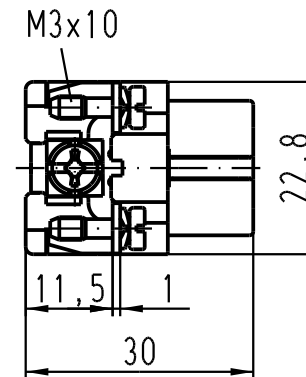
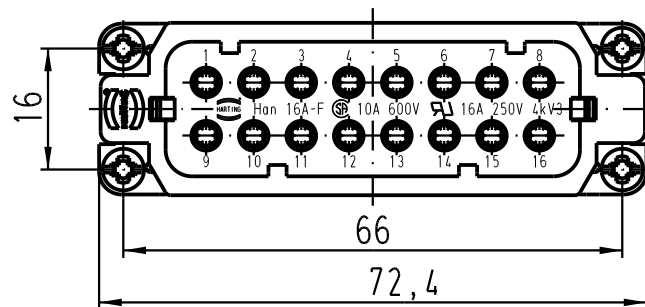
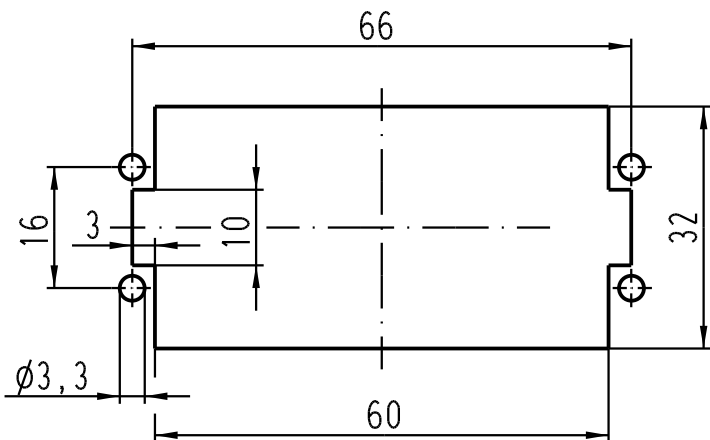




Montageausschnitt/  
panel cut out



 All Dimensions in mm Original Size DIN A 4			Techn. Character.			Nicht tolerierte Masse / Free size tolerances	
Mod.	Dat.	Name	Dat.	Name	Massestab / Scale	Han 16A-F-s Buchseneinsatz / female insert	
411720	25.07.05	Grie	Detail.	29.03.99			
411421	20.01.05	Loe.	Insp.		SDT		
410526	18.07.03	Ho	Stand.				
410069	22.05.02	Gö					
25622			HARTING Electric GmbH & Co. KG				
Mod. Dat. Name			D-32339 Espelkamp				