

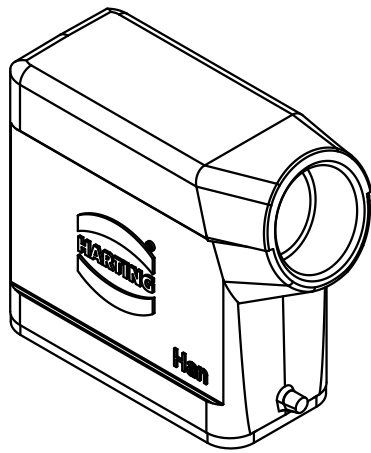
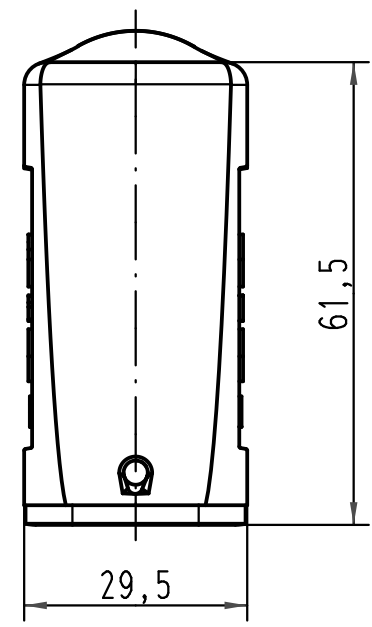
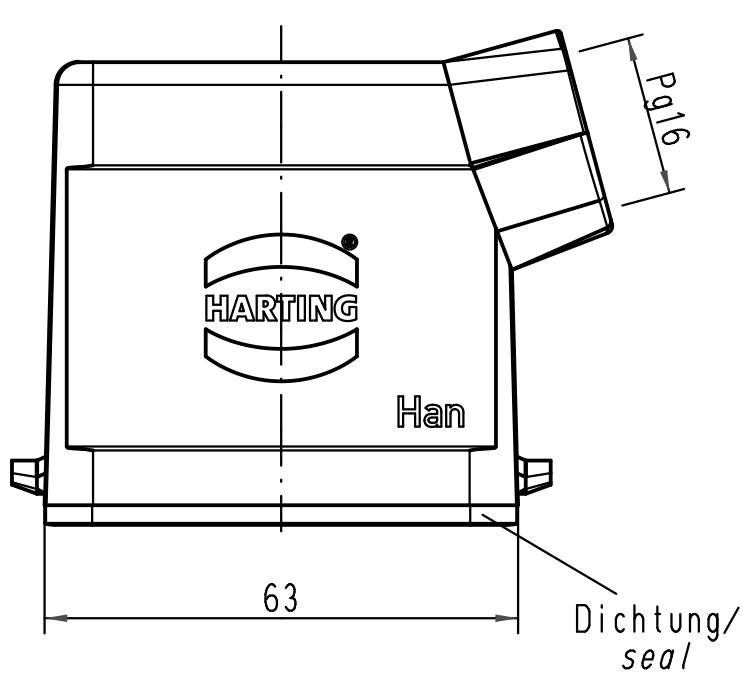
1 2 3 4 5 6

A

B

C

D



All Dimensions in mm Original Size DIN A 4		Techn. Character.			Nicht tolerierte Maß/Free size tolerances	
			Dat.	Name	Maßstab/Scale  <b>1:1</b>	<b>Han 10A-gs-Pg16</b> Tüllengehäuse seitl. Kabelausgang <i>hood side-entry</i>
			Detail.	23.04.99/PL		
			Insp.	SDT		
			Stand.			
413587	24.01.08	Rull				<b>TB 09 20 010 1541</b>
413155	27.08.07	Ho				
25853						
Mod.	Dat.	Name	HARTING Electric GmbH & Co. KG D-32339 Espelkamp			Sub. f. TB 09 20 010 1541 v. 10.02.93
						Blatt/ page