

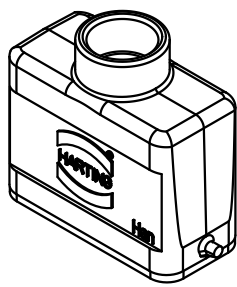
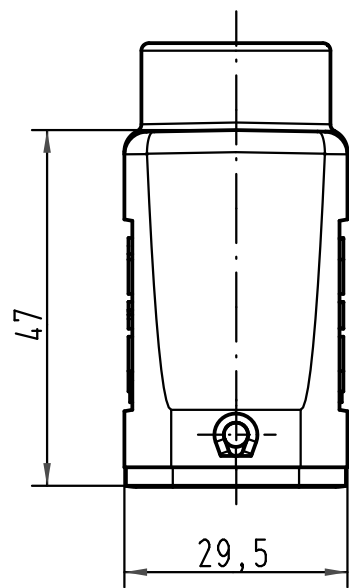
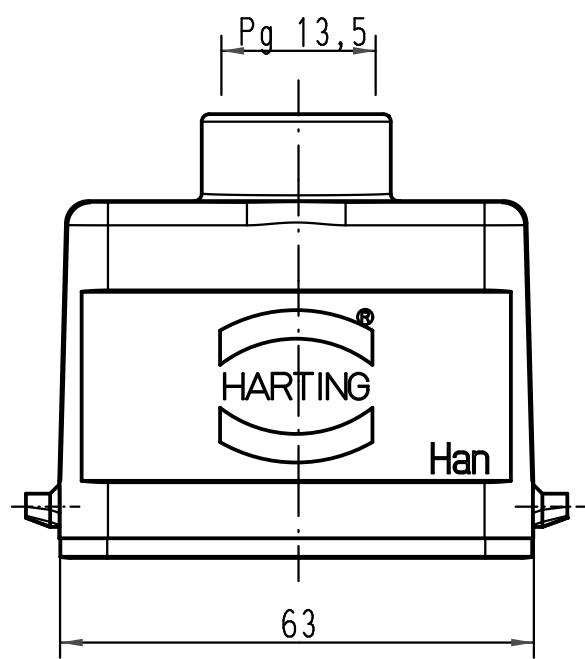
1 2 3 4 5 6

A

B

C

D



All Dimensions in mm Original Size DIN A 4		Techn. Character.			Nicht tolerierte Maßel/Free size tolerances	
			Dat.	Name	Maßstab/Scale 1:1	Han 10A-gg-13,5 Tüllengehäuse gerader Kabelausgang/ <i>hood top-entry</i>
		Detail.	23.04.99	PL		
		Insp.		SDT		
		Stand.				
413155	27.08.07	Ho	HARTING Electric GmbH & Co. KG			TB 09 20 010 1440
25853			D-32339 Espelkamp			
Mod.	Dat.	Name				Sub. f. TB 09 20 01. 144. v. 17.02.93

Blatt/ page