

1 2 3 4 5 6

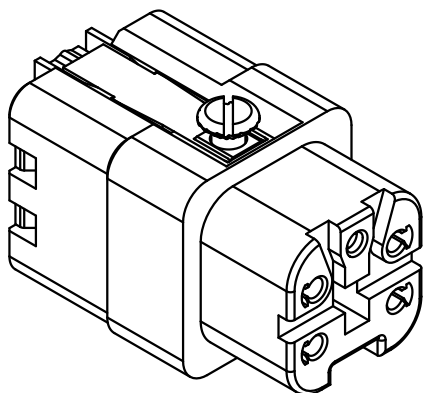
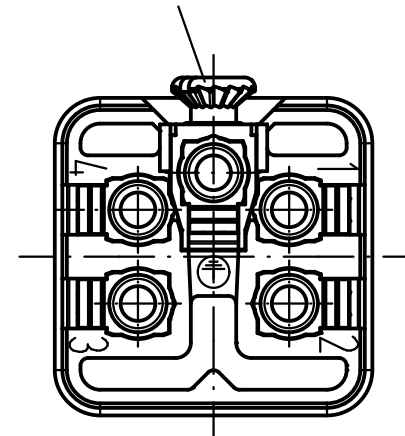
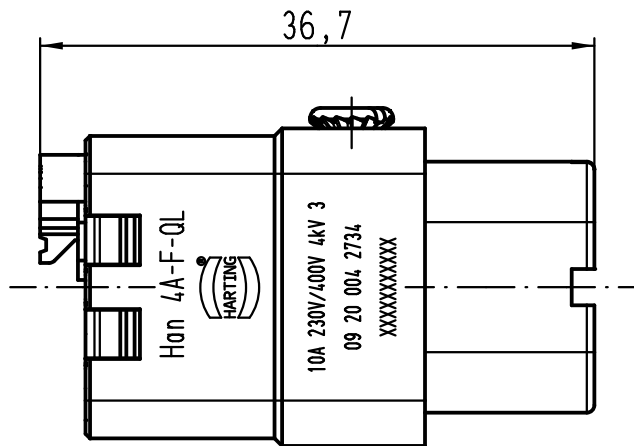
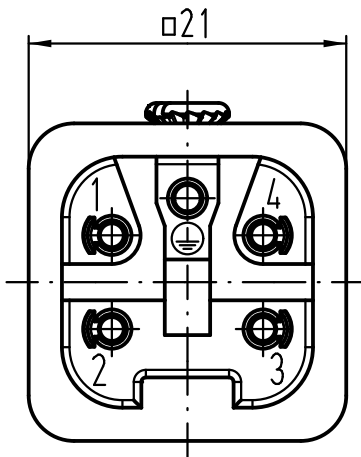
A

B

C

D

Befestigungsschraube M3x6  
 lose beigelegt  
 insert fixing screw M3x6  
 seperately enclosed



All Dimensions in mm Original Size DIN A 4		Techn. Character.			Nicht tolerierte Maßel/Free size tolerances	
			Dat.	Name	Maßstab/Scale  2:1	Han 4A-F-QL Buchseneinsatz/female insert
		Detail.	21.10.11	Ho		
		Insp.		FER		
		Stand.				
A			HARTING Electric GmbH & Co. KG D-32339 Espelkamp			TB 09 20 004 2734 Sub.
Mod.	Dat.	Name				