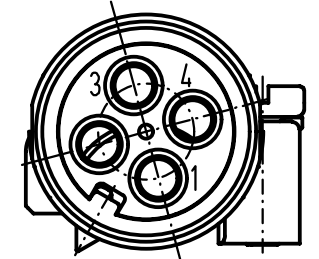
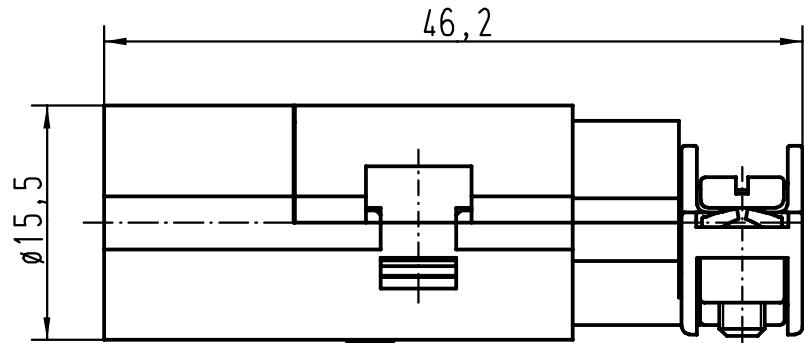
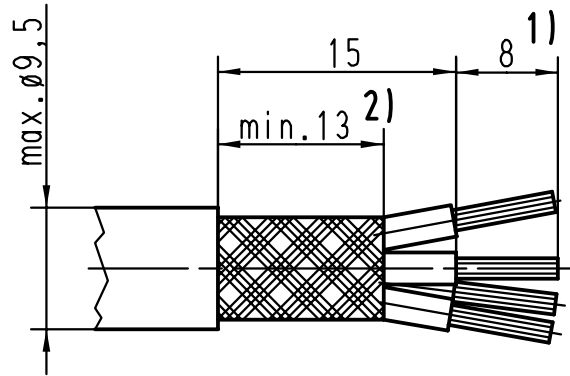
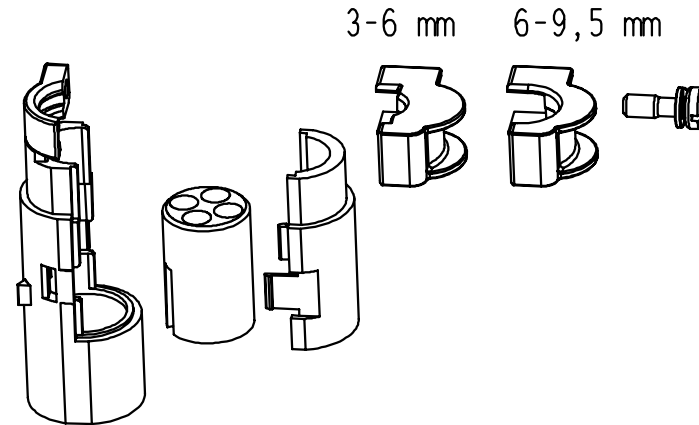


5 4 3 2 1



- 1) Abisolierlänge der Litze mit einem Leiterquerschnitt von $2,5 \text{ mm}^2$ ist 6 mm/
stripping length of a $2,5 \text{ mm}^2$ wire gauge is 6 mm
- 2) Schirmgeflecht auf Kabelmantel umlegen
Empfehlung: Schirmgeflechtenden (größer 13 mm) mit Schrumpfschlauch fixieren
*Till screening braid over cable sheath
Recomendation: fix end of screening braid (more than 13 mm) with shrinking hose*



Lieferform: Einzelteile
Kind of delivery: piece parts

- 3) Best.-Nr. 09 15 004 3013 mit Kabel- \varnothing (d) 3-6 und 6-9,5 mm ist steckseitig identisch mit 09 15 004 3001, 09 15 004 3011 und 09 15 004 3012
Part No 09 15 004 3013 with cable diameter (d) 3-6 and 6-9,5 mm is identical on the mating side to 09 15 004 3001, 09 15 004 3011 and 09 15 004 3012

All Dimensions in mm Original Size DIN A 4			Techn. Character.			Nicht tolerierte Masse/ Free size tolerances		
				Dat.	Name	Massstab/Scale	Han 4 Quintax sti-c Kabeldurchmesser 3-6 und 6-9,5/ cable diameter 3-6 and 6-9,5	
			Detail.	29.04.99	Gö			
28181	05.07.00	Gö	Insp.		LINT.			
26612	24.09.99	KR	Stand.			2:1	TB 09 15 004 3013 Sub. TB 09 15 004 30.3 v. 04.02.99	
26757	03.09.99	Gö						
26124								
Mod.	Dat.	Name	HARTING KGaA D-32339 ESPELKAMP					Blatt/ page 1/2