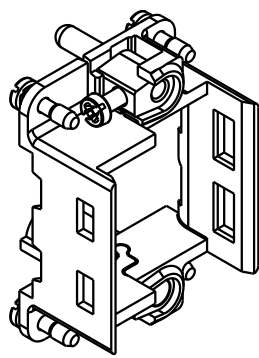
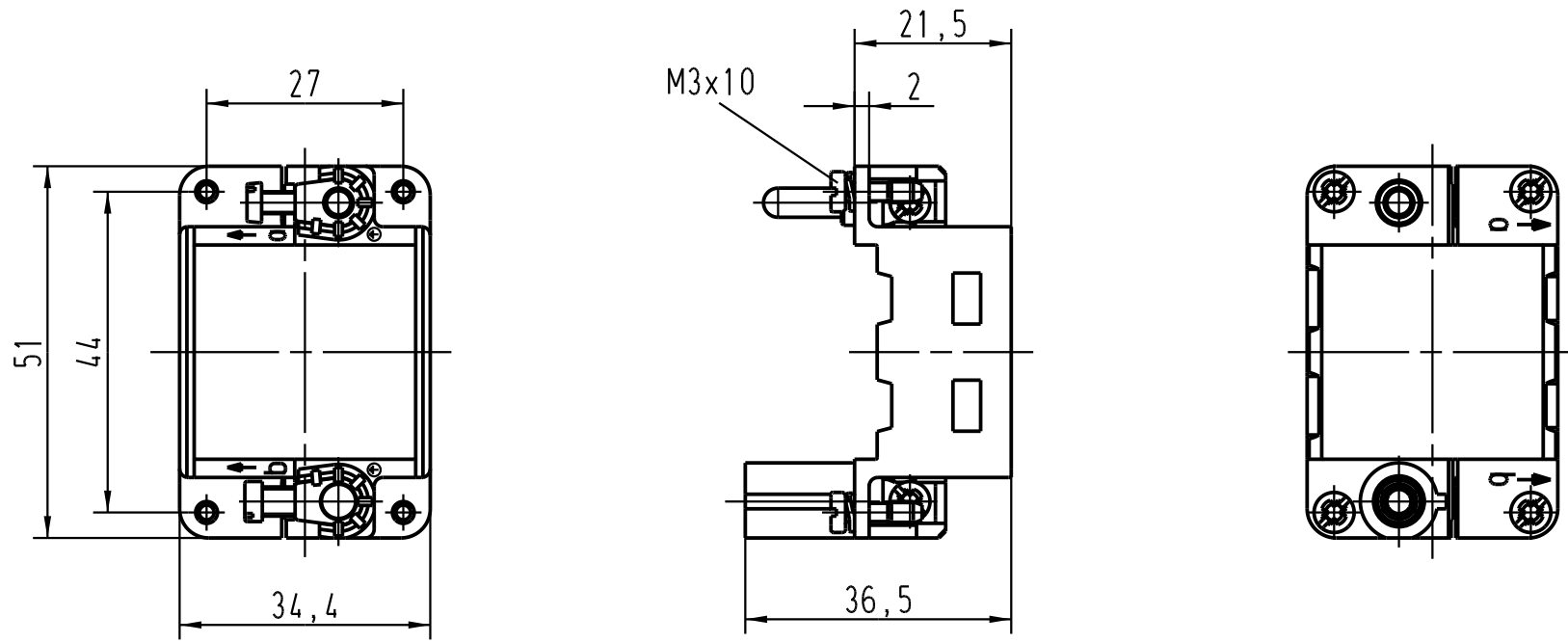




5 4 3 2 1

D
C
B
A



 All Dimensions in mm Original Size DIN A 4			Techn. Character.			Nicht tolerierte Masse/ Free size tolerances		
				Dat.	Name	Maststab/Scale		
			Detail.	23.10.97	Sper	1 : 1		
			Insp.		Rü			
412230	22.05.06	Loe.	Stand.					
410212	23.10.02	Pae	HARTING Electric GmbH & Co. KG D-32339 Espelkamp			 TB 09 14 006 0313		
26173	16.07.99	KR						
Mod.	Dat.	Name				Sub.		