

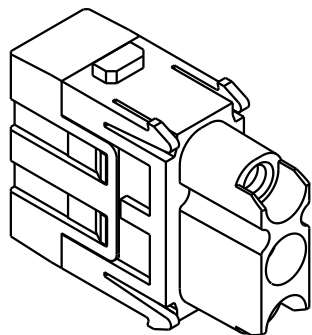
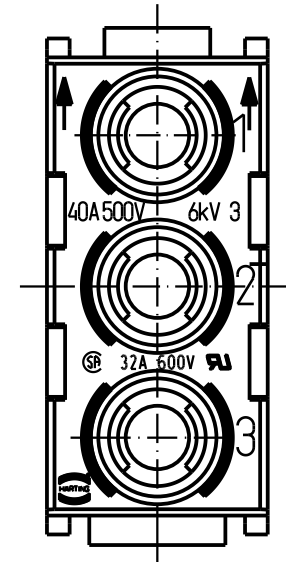
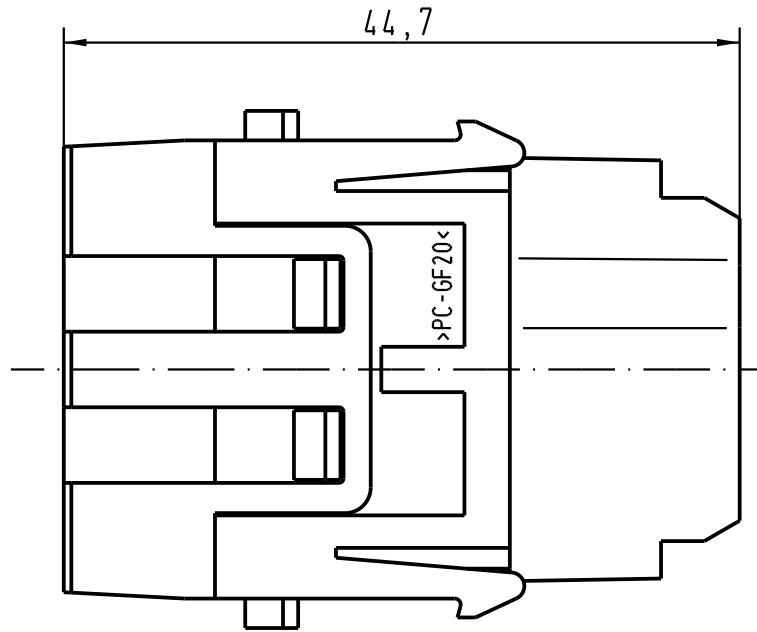
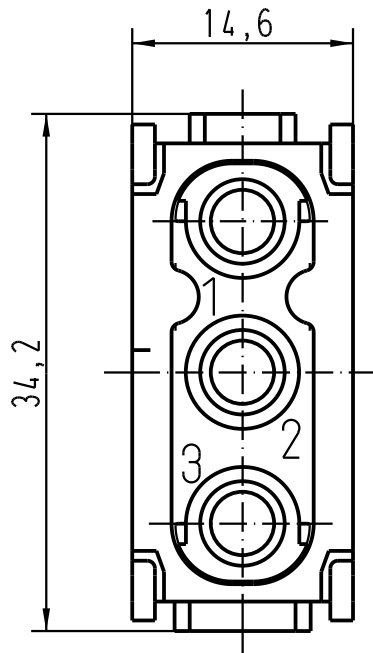
5

4

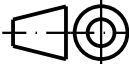

3

2

1



Kabeldurchmesser bis 7,5mm/
 outer diameter of wire up to 7,5mm
 18mm Abisolierlänge für ein Kabeldurchmesser $\geq 5\text{mm}$ /
 18mm stripping length for wired $\geq 5\text{mm } \varnothing$

 All Dimensions in mm Original Size DIN A 4			Techn. Character.			Nicht tolerierte Masse/ Free size tolerances	
Mod.	Dat.	Name	Detail.	Dat.	Name	Massstab/Scale	Han C-Modul mit großem Kabeleingang/ Han C-module with large wire entry Buchseneinsatz/female insert
411720	25.07.05	Grie	Insp.	03.12.97	Sper.		
411159	21.07.04	Ho	Stand.		Rue.		
410929	15.08.03	ML	HARTING Electric GmbH & Co. KG				TB 09 14 003 3102
29231	05.04.01	ROH.	D-32339 Espelkamp				
							Sub.

D

C

B

A