

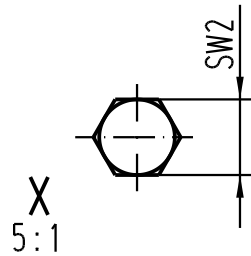
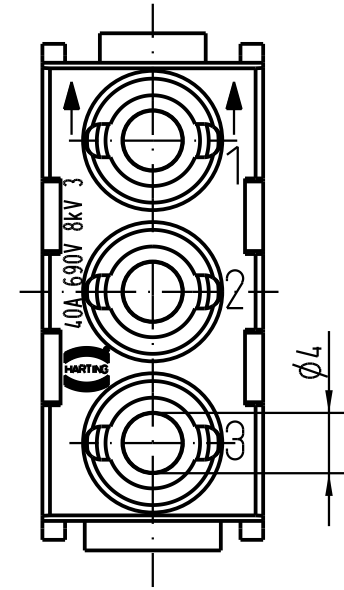
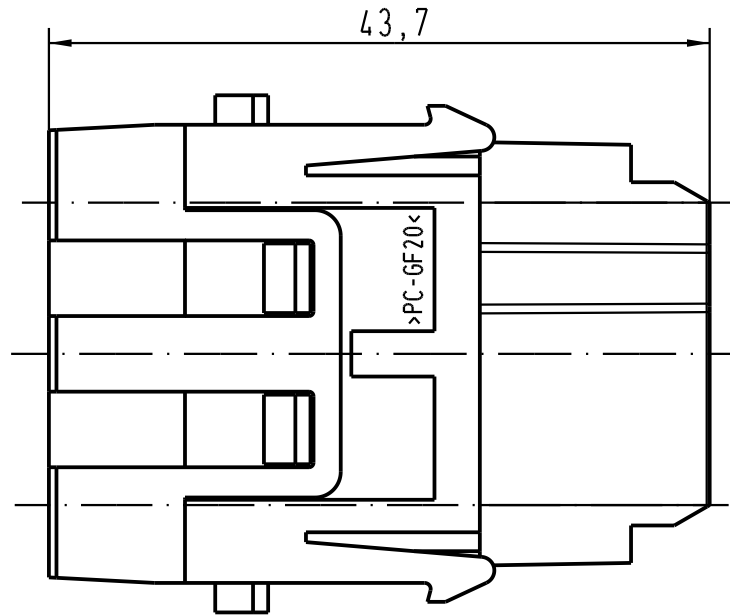
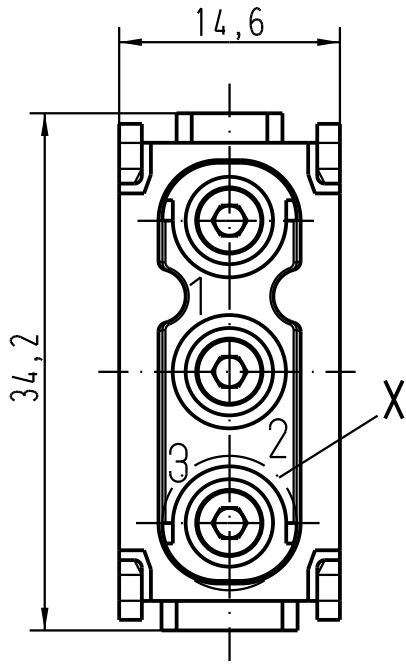
5

4

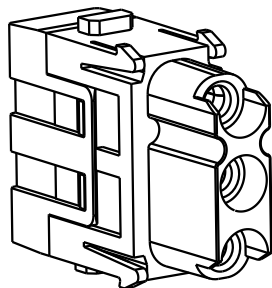
3

2

1



für Litze 2,5-8mm<sup>2</sup>, AWG14-8, feindrähtig/  
for stranded wire 2,5-8mm<sup>2</sup>, AWG14-8, fine wire



All Dimensions in mm Original Size DIN A 4		Techn. Character.			Nicht tolerierte Masse/ Free size tolerances	
			Dat.	Name	Massstab/Scale 2:1 5:1	Han Axialschraub-Modul-40A/ Han axial screw-module-40A Buchseneinsatz(F)/female insert(F)
		Detail.	02.03.04	ML		
		Insp.		FER.		
		Stand.				
411136	09.07.04	Ste	HARTING Electric GmbH & Co. KG		TB 09 14 003 2701	Blatt/ page /
411003			D-32339 Espelkamp			
Mod.	Dat.	Name				
					Sub.	

D

C

B

A