

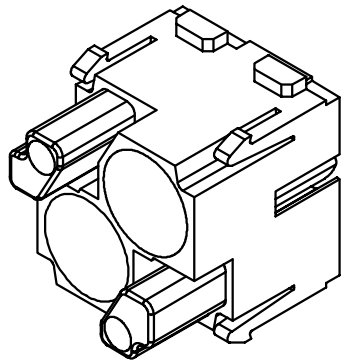
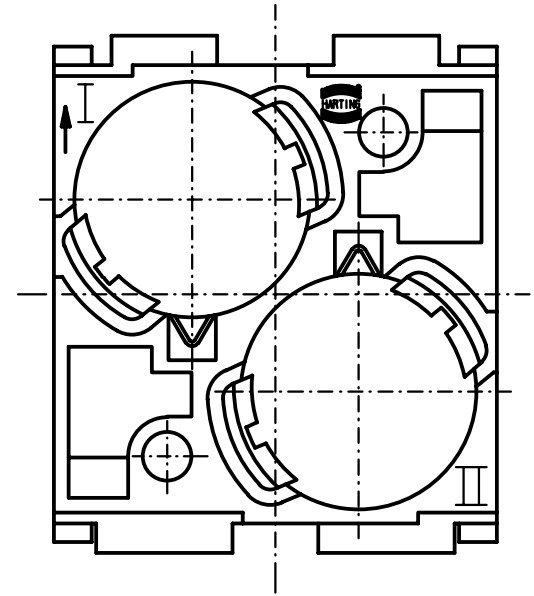
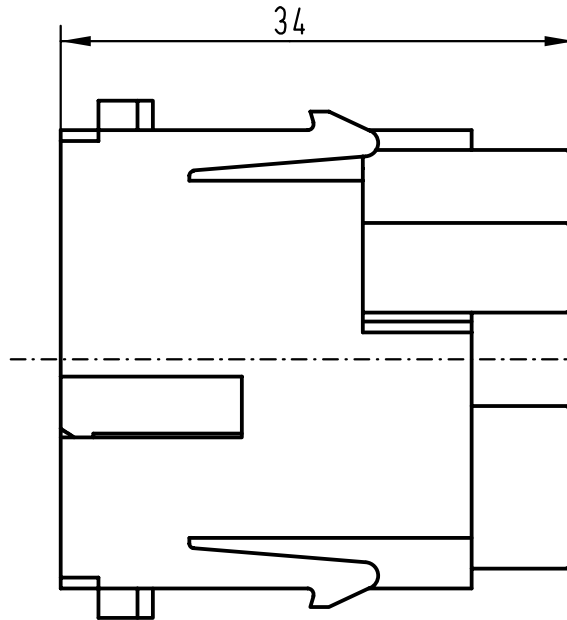
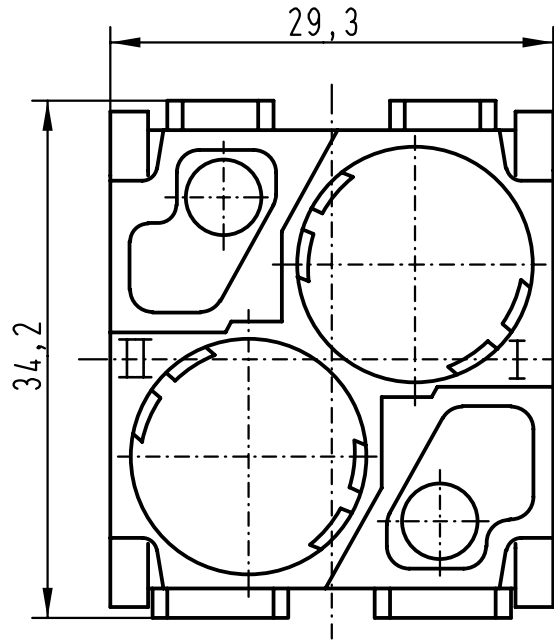
5



4

3

2

1



 All Dimensions in mm Original Size DIN A 4			Techn. Character.			Nicht tolerierte Masse/ Free size tolerances		
				Dat.	Name	Massstab/ Scale  2:1	Han Quintax-Modul/ Han Quintax-module Buchseneinsatz/female insert	
			Detail.	03.08.95	Sper			
28273	28.07.00	Roh	Insp.		RÜ			
26649	04.11.99	KR	Stand.		Nöt z			
22453	03.12.97	Sper	HARTING KGaA				TB 09 14 002 3101	
21009	03.12.96	Sper	D-32339 ESPELKAMP					
Mod.	Dat.	Name						
							Sub.	Blatt/ page