

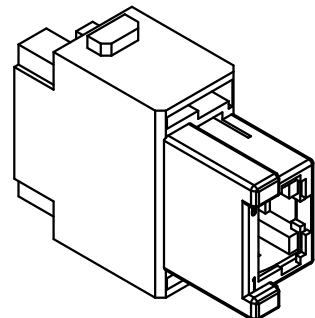
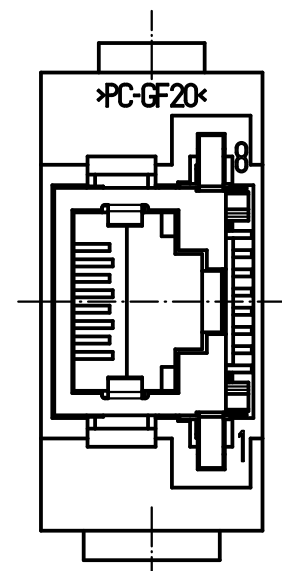
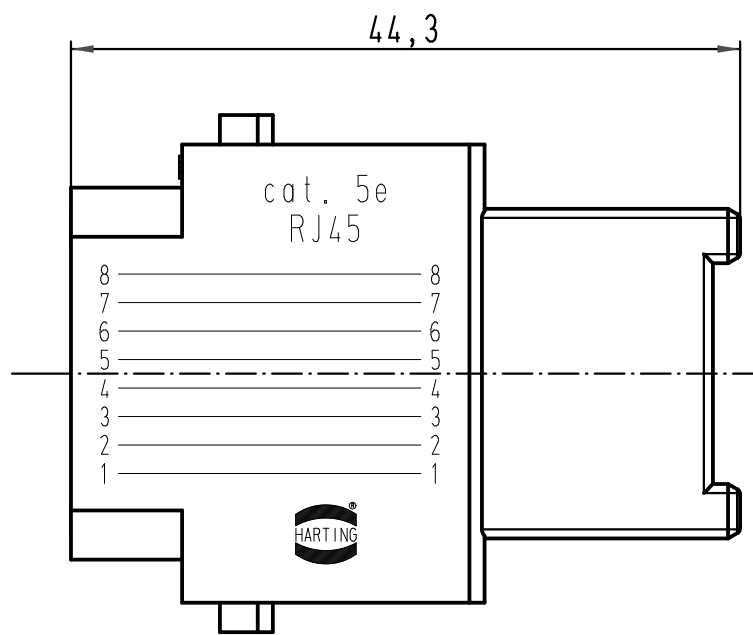
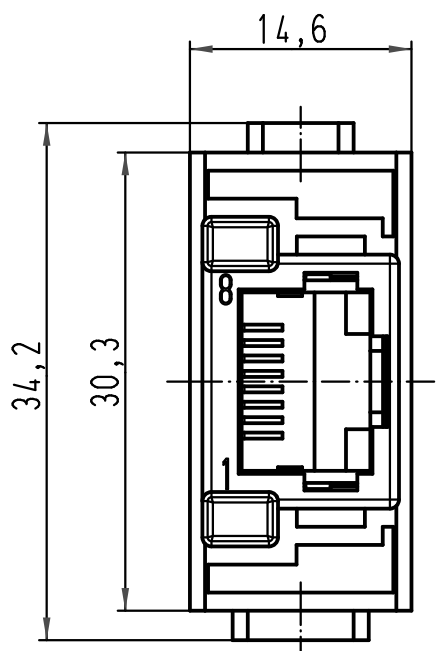
1 2 3 4 5 6

A

B

C

D



All Dimensions in mm Original Size DIN A 4		Techn. Character.			Nicht tolerierte Masse! Free size tolerances	
			Dat.	Name	Massstab/Scale  <b>2:1</b>	<b>Han RJ45 Modul Buchseneinsatz</b> <i>Han RJ45 module female insert</i> Gender changer für Patchkabel / <i>gender changer for patch cable</i>
		Detail.	22.11.07	Ho		
		Insp.		Rü		
		Stand.				
412710		HARTING Electric GmbH & Co. KG				<b>TB 09 14 001 4721</b>
Mod.	Dat.	Name	D-32339 Espelkamp			
					Sub.	