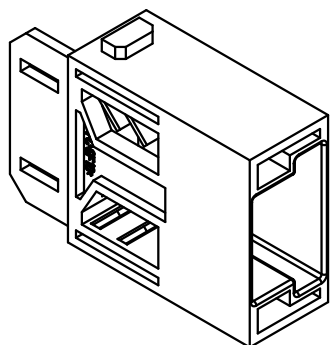


1) max. Abmessungen vom umspritzten Patchkabel  
 1) max. dimensions of the over-moulded patch cable



ALL Dimensions in mm Original Size DIN A 4			Techn. Character.			Nicht tolerierte Masse! Free size tolerances		
				Dat.	Name	Massstab/Scale <b>2:1</b>	<b>Han RJ45 Modul Stifteinsatz</b> Han RJ45 module male insert für Patchkabel/for patch cable	
			Detail.	22.11.07	Ho			
			Insp.		Rü			
			Stand.					
413490	29.11.07	Ho	HARTING Electric GmbH & Co. KG				<b>TB 09 14 001 4621</b>	
412710			D-32339 Espelkamp					
Mod.	Dat.	Name					Blatt/ page	
							Sub.	