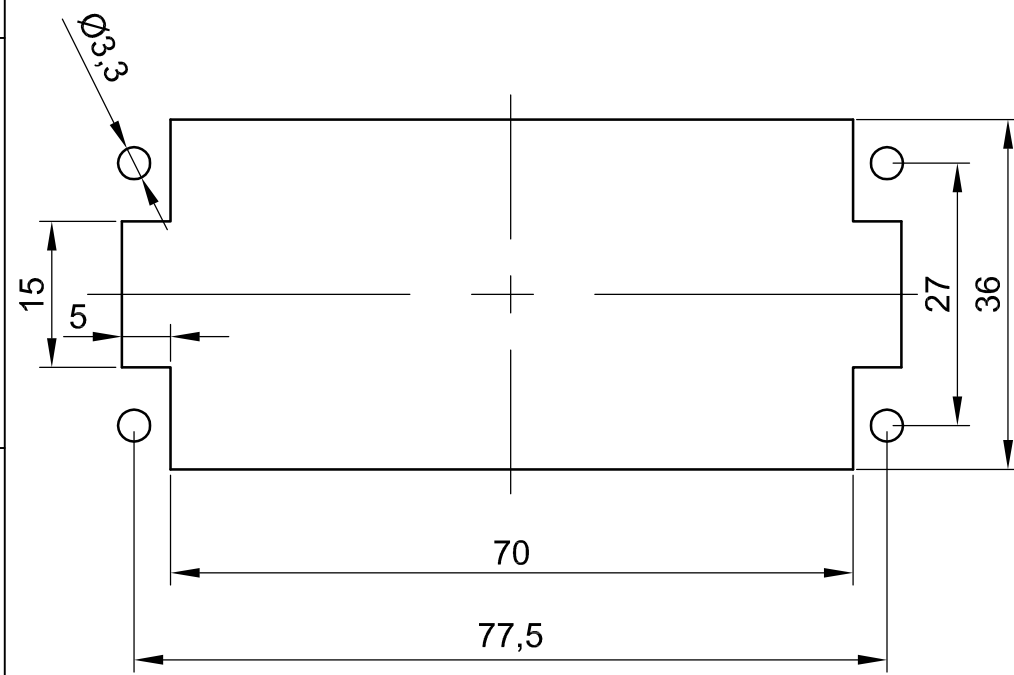
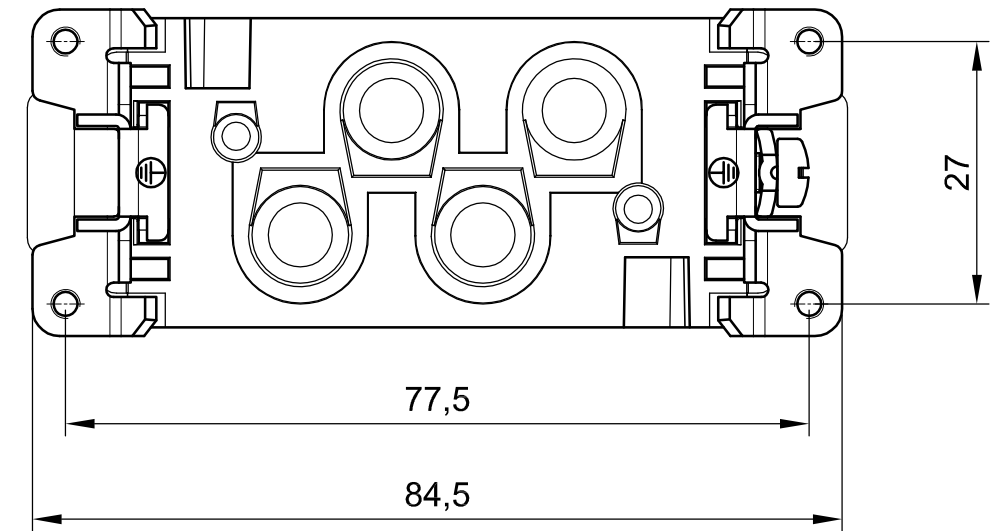
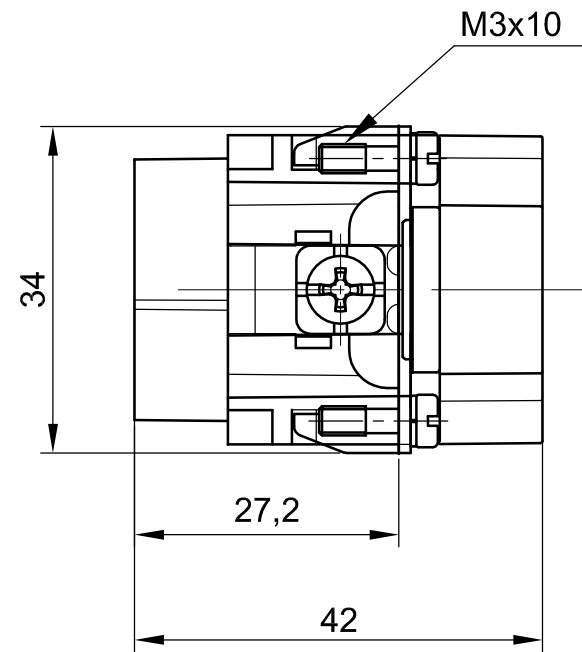
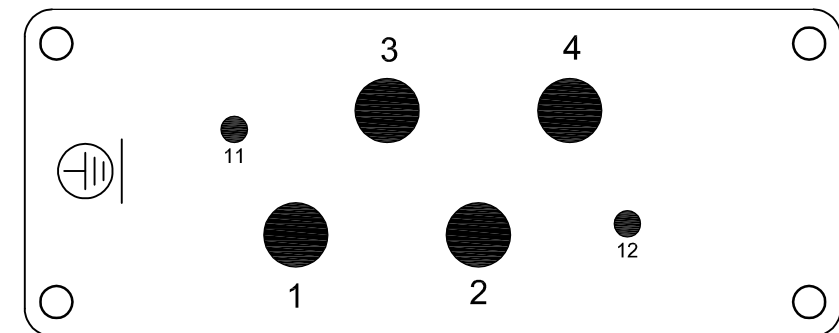


Molex H.D.C.G. reserve all rights in this document and in the information contained therein. Reproduction, use or disclosure to third parties without written authorization is strictly forbidden

Molex H.D.C.G. si riserva tutti i diritti sul presente documento e con quanto rappresentato. E' vietato riprodurlo, utilizzarlo o renderlo accessibile a terzi senza autorizzazione scritta

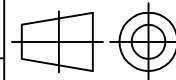


Panel cut out for inserts for use without hood/housing
Foratura di alloggiamento inserti per uso senza custodia



Contact arrangement view from termination side
Disposizione contatti vista lato terminazioni

Ed.	MOD.	DATE	SIGN.
-	-	-	-

DRAWN BY E.L.	DATE 25.02.2014	DIMENSION STYLE mm 
CHECKED BY -	DATE -	
APPROVED BY -	DATE -	
		SCALE 1:1

Male screw terminal inserts, S-K4/2
16B 77x27 4p x 80A 830V + 2p x 16A 400V
Inserti femmina con terminale a vite, S-K4/2 16B
77x27 4p x 80A 830V + 2p x 16A 400V

molex

7306.6145.0

SIZE
A3
PAGE
1 DI 1