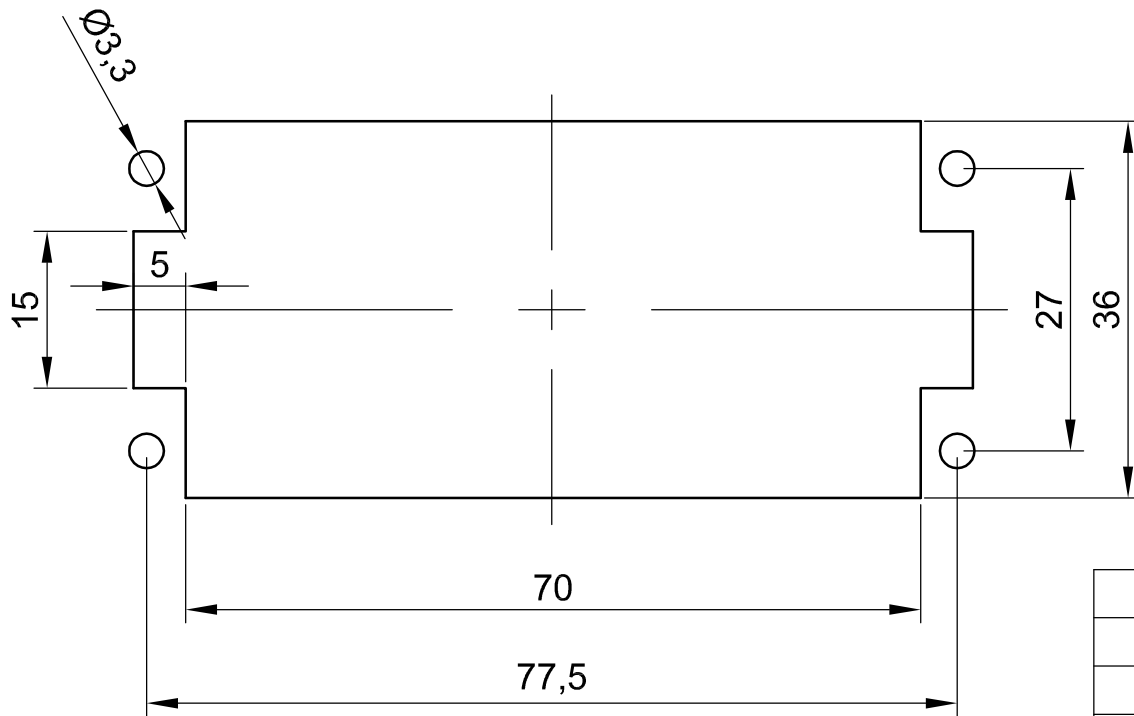
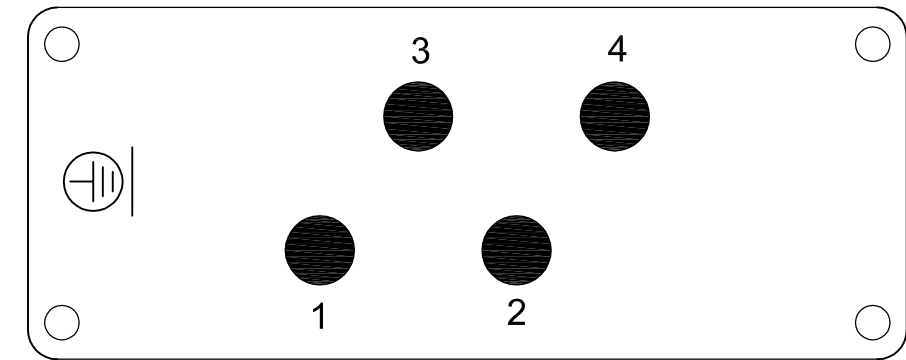
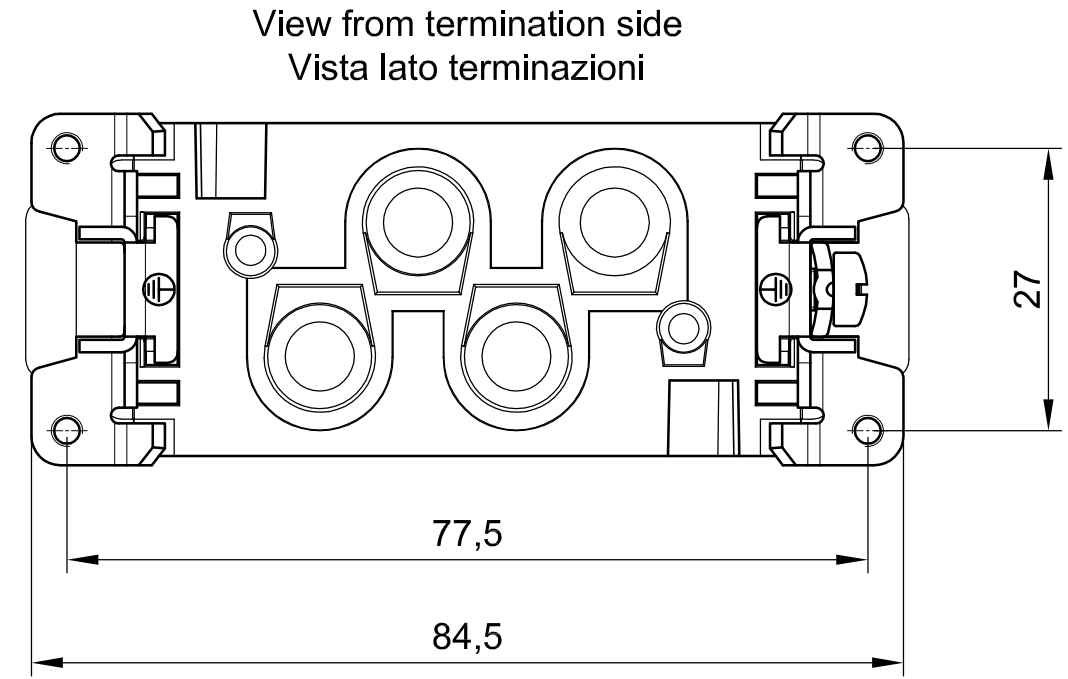
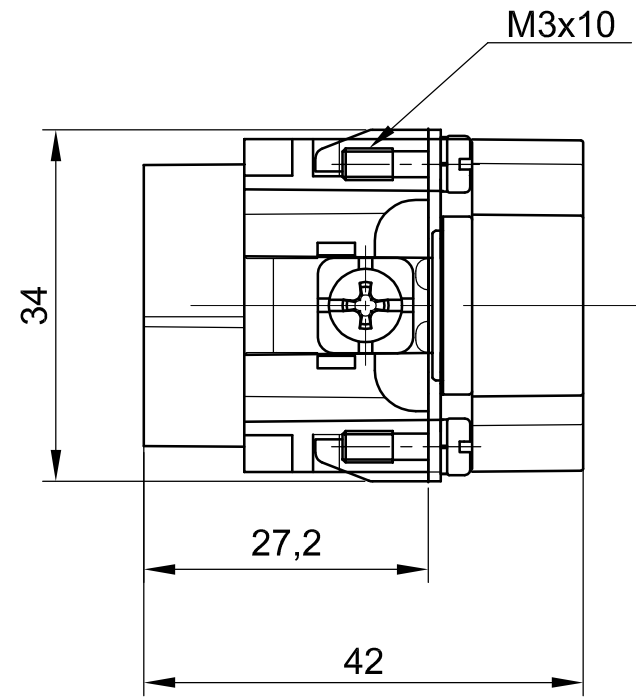


Molex H.D.C.G. reserve all rights in this document and in the information contained therein. Reproduction, use or disclosure to third parties without written authorization is strictly forbidden

Molex H.D.C.G. si riserva tutti i diritti sul presente documento e con quanto rappresentato. E' vietato riprodurlo, utilizzarlo o renderlo accessibile a terzi senza autorizzazione scritta



Panel cut out for inserts for use without hood/housing  
Foratura di alloggiamento inserti per uso senza custodia

				DRAWN BY E.L.	DATE 25.02.2014	DIMENSION STYLE mm
				CHECKED BY -	DATE -	
				APPROVED BY -	DATE -	
Ed.	MOD.	DATE	SIGN.			SCALE 1:1

**molex**

Male screw terminal inserts, S-K4/2  
16B 77x27 4p x 80A 830V  
Inserti femmina con terminale a vite, S-K4/2  
16B 77x27 4p x 80A 830V

**7304.6144.0**

SIZE  
A4  
PAGE  
1 DI 1