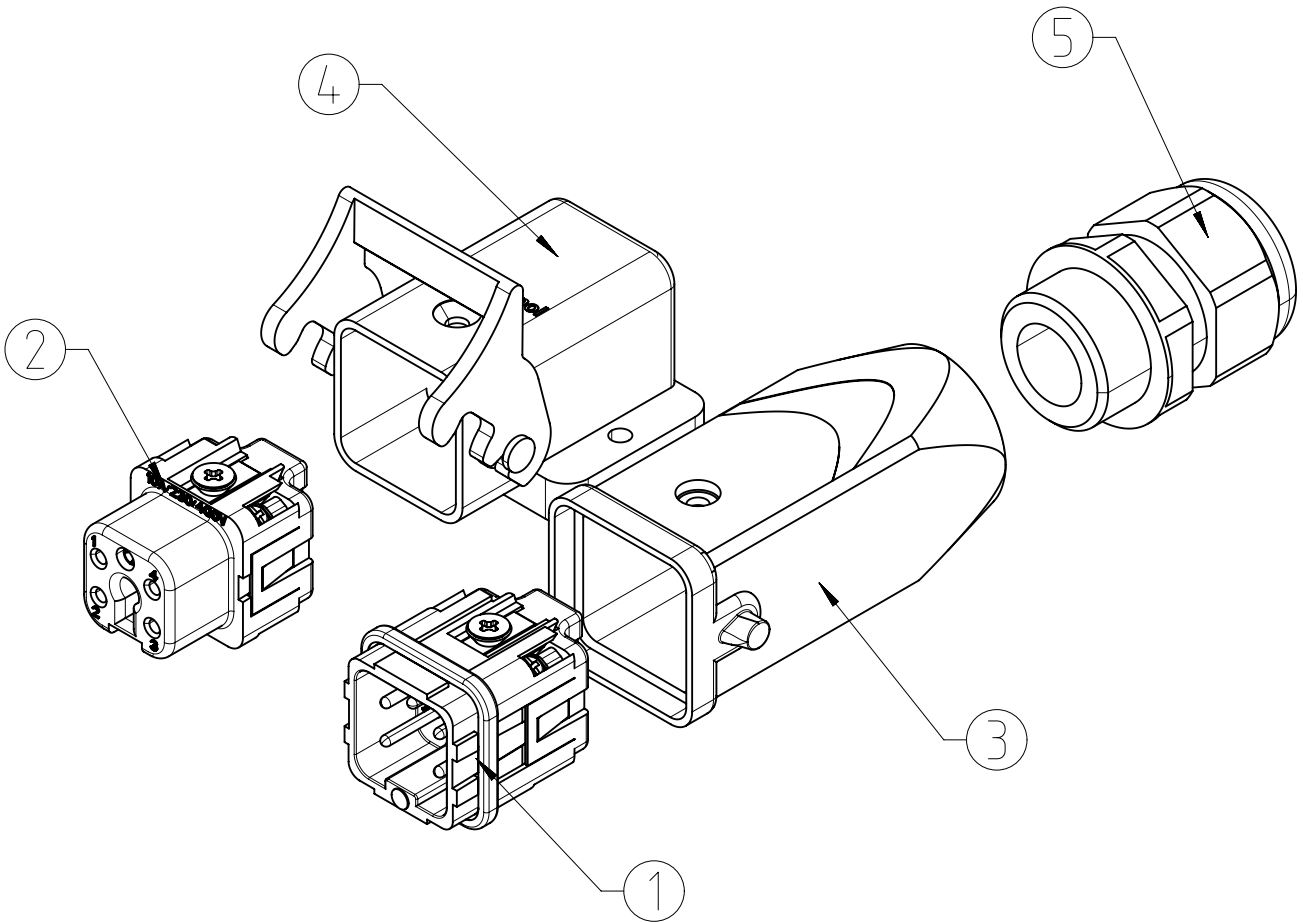


Copying of this document and giving it to others and the use or communication of the contents thereof, are forbidden without express authority. Offenders are liable to the payment of damages. All rights are reserved in the event of the grant of a patent or the registration of the utility model or design.



Pos.	Qty.	part number	description
1	1	C146 10A004 002 4	pin insert 4 pole
2	1	C146 10B004 002 4	socket insert 4 pole
3	1	C146 10R003 600 4	hood size A3/4 M20
4	1	C146 10F003 004 4	right angled housing size A3/4
5	1	N 16 200 0127	cable gland M20 IP67

Komponenten lose im Polybeutel verpackt  
 components packed loose in a poly bag

Weitergabe sowie Vervielfältigung dieser Unterlage, Verwertung und Mitteilung ihres Inhalts nicht gestattet, soweit nicht ausdrücklich zugestanden. Zuwiderhandlungen verpflichten zu Schadensersatz. Alle Rechte für den Fall der Patenterteilung oder Gebrauchsmuster-Eintragung vorbehalten.

Gewicht (errechnet) / Calc WT : 83 g		Zul. Abw./Tolerances :		Maßstab / Scale : 1:1		A4			
Prüfmaß / Testdimension		DIN 6768-m				CUSTOMER DRAWING			
Teileindex / Partindexnumber:									
Bagatelle change:						Kit mit A4-Einsätze+Gehäuse kit with A4 inserts+housings			
		Gez. 05.01.2017							
		Drawn PWOELFFLE							
		Status checked							
		Gepr.				M   C146 10E004 923 4			
		Checked							
		<b>Amphenol-Tuchel                  Electronics GmbH</b>				Blatt / Sheet 1		1 Bl.	
01 201600810				05.01.2017 PWÖLF					
Index Änderung / Description		Datum / Date		Name		Ers. f. / Replacement for :			